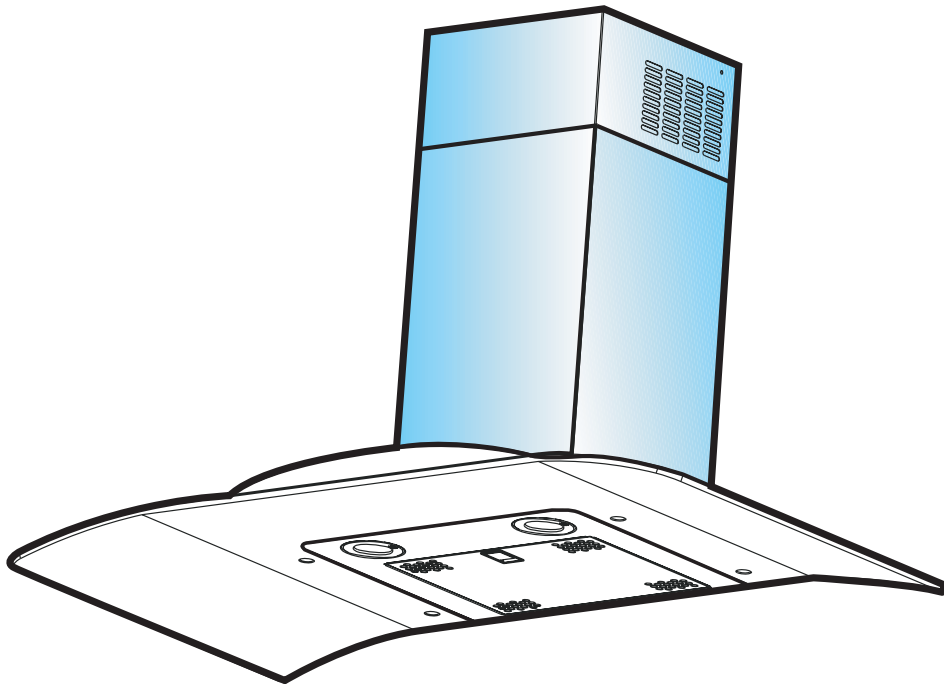


*Thinking of you*

**Electrolux**

**Buku Petunjuk**

**EFC 9460**



# Daftar Isi

<b>Peringatan Keselamatan</b>	<b>3</b>
Untuk pemasang	3
Untuk pengguna	3
<b>Penjelasan tentang produk</b>	<b>4</b>
Versi ekstraktor	4
Versi filter	4
<b>Panel Kontrol</b>	<b>5</b>
Ventilasi yang benar	5
<b>Jika hood tak berfungsi</b>	<b>5</b>
Sebelum meminta diservis	5
Servis dan suku cadang	5
<b>Perawatan dan pemeliharaan</b>	<b>6</b>
Pembersihan	6
Filter metal grease	6
Membuka filter metal grease	6
Peringatan	6
Filter charcoal	7
Mengganti bola lampu	7
<b>Spesifikasi teknis</b>	<b>8</b>
Aksesoris spesial	8
<b>Pemasangan</b>	<b>8</b>
Mengeluarkan dari bungkusnya	8
Penempatan	8
Sambungan listrik	8
Aksesoris untuk menempel yang disertakan	9
Penempelan produk ke dinding	9

Sebelum anda menggunakan cooker hood, kami sarankan agar anda membaca seluruh halaman pada buku petunjuk ini yang memberikan penjelasan langsung tentang cooker hood berikut fungsinya. Untuk menghindari resiko, yang selalu dapat terjadi ketika anda menggunakan produk bertenaga listrik, merupakan hal yang sangat penting untuk memastikan bahwa cooker hood telah dipasang dengan bena dan anda telah membaca petunjuk keselamatan secara cermat untuk menghindari kesalahan dalam pemakaian dan bahaya. Simpan buku petunjuk ini dan usahakan selalu dapat digunakan pada setiap pemakaian cooker hood.



# Petunjuk Keselamatan

## Untuk pemasang

- Ketika digunakan sebagai unit ekstraktor, hood harus sesuai dengan diameter saluran pipa sebesar 150mm.  
Jika telah tersedia pipa dengan diameter 125 mm yang menghubungkan ke bagian luar melalui dinding atau atap, reduction flange 150/125 mm yang disediakan dapat digunakan. Dalam kasus ini hood akan lebih berisik.
- **Ketika memasang hood, perhatikan jarak minimum berikut ini dari bagian teratas tempat memasak:**

<b>kompur listrik</b>	<b>600mm</b>
<b>kompur gas</b>	<b>750mm</b>
<b>kompur batubara dan minyak</b>	<b>800mm min,</b>
- Standar sistem pembakaran bahan bakar menyebutkan bahwa spesifikasi tekanan maksimum pada beberapa ruangan adalah 0,04 bar.
- Lubang udara keluar tidak boleh terhubung dengan cerobong asap atau saluran gas pembakaran. Lubang udara keluar tidak boleh dalam keadaan terhubung dengan saluran ventilasi untuk ruangan yang terpasang alat untuk pembakaran.
- Pemasangan lubang udara keluar harus sesuai dengan peraturan yang ditetapkan oleh pihak yang berwenang.
- Ketika produk dipakai pada mode ekstraksi, harus disediakan sebuah lubang ventilasi udara yang cukup besar dengan ukuran yang kira-kira sama dengan lubang udara.
- Hood dapat digunakan dengan alat lain yang terhubung dengan cerobong asap dengan aman apabila ruangan mempunyai ventilasi dari luar menggunakan lubang ventilasi yang memadai dengan besar sekitar 500-600 cm<sup>2</sup> untuk menghindari kemungkinan terjadinya penurunan performa selama pemakaian hood.
- Jika anda ragu-ragu, hubungi petugas inspeksi bangunan atau yang berwenang lainnya.
- Jika hood digunakan dalam mode filterisasi, pengoperasiannya sungguh mudah dan aman pada segala kondisi tanpa memerlukan ukuran yang tersebut di atas tadi.
- Ketika hood digunakan pada mode ekstraksi, ikuti aturan berikut untuk mencapai pengoperasian yang optimal:
  - pipa udara keluar pendek dan kuat.
  - minimalkan lengkungan pada pipa udara keluar.
  - jangan pasang pipa dengan sudut yang lancip.

- Usahakan ukuran pipa sebesar mungkin (lebih baik mempunyai diameter yang sama dengan lubang udara keluar).

- Tidak mengikuti petunjuk dasar ini akan dapat mengurangi performa secara drastis dan menaikkan tingkat kebisingan pada hood ekstraktor

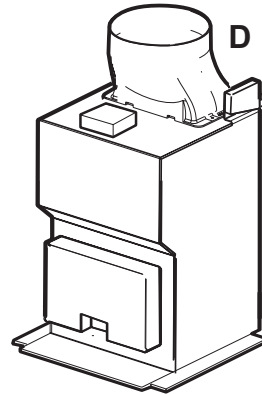
## Untuk pengguna

- Cooker Hood didesain untuk membuang bau tidak sedap pada dapur, bukan untuk membuang uap.
- Selalu perhatikan elemen yang mudah terbakar untuk mencegah panas yang berlebihan yang dapat merusak alat.  
Minyak, gas dan batu bara dapat membakar alat masak, hindari pembakaran terbuka.
- Ketika menggoreng, jagalah wajan bagian atas kompor / bagian bawah kompor tetap terkontrol.
- Minyak panas di dalam wajan penggoreng dapat menyebabkan terjadinya panas yang berlebihan (overheat).
- Resiko terbakar makin meningkat ketika minyak yang digunakan sudah kotor.
- Hal terpenting yang harus diingat bahwa panas yang berlebihan dapat menyebabkan kebakaran.
- **Jangan menaruh makanan yang mengandung bahan yang mudah terbakar (flambé) dibawah hood.**
- **Selalu mematikan listrik sebelum melakukan sesuatu pekerjaan yang berhubungan dengan hood, termasuk ketika mengganti bola lampu.** (Cabut sekering dari tempatnya atau matikan pemutus sirkuit otomatis)
- **Merupakan hal yang sangat penting untuk membersihkan dan mengganti filter pada interval waktu yang disarankan. Bila hal ini dibiarkan dapat terjadi tumpukan lemak yang dapat menyebabkan bahaya kebakaran.**
- Alat ini tidak diperuntukkan pada pemakaian oleh anak kecil dan orang cacat tanpa pengawasan.
- Anak yang lebih besar harus diawasi ketika memakai alat ini.
- Anak kecil harus diawasi untuk memastikan mereka tidak bermain-main dengan alat ini.
- **PERINGATAN:-** Pastikan alat telah dimatikan terlebih dulu sebelum mengganti lampu untuk menghindari dari kemungkinan tersetrum.

# Penjelasan tentang produk

## Versi Ekstraktor

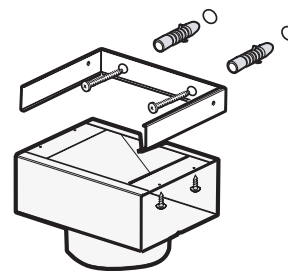
- Hood dapat berfungsi sebagai unit ekstraktor dan dapat juga digunakan dengan fungsi filter dengan memasang satu filter charcoal (aksesoris spesial).
- Anda memerlukan filter charcoal ELECTROLUX yang asli untuk fungsi ini (lihat aksesoris spesial).
- Udara dikeluarkan ke bagian luar melalu sebuah pipa yang harus dipasang ke sambungan pipa **D** **Gbr. 1**.
- Untuk mencapai performa terbaik, selang harus mempunyai diameter yang sama dengan diameter lubang saluran keluar. Jika telah tersedia pipa dengan diameter 125 mm yang menghubungkan ke bagian luar melalui dinding atau atap, reduction flange 150/125 mm yang disediakan dapat digunakan. Dalam kasus ini hood akan lebih berisik.



**Gbr. 1**

## Versi Filter

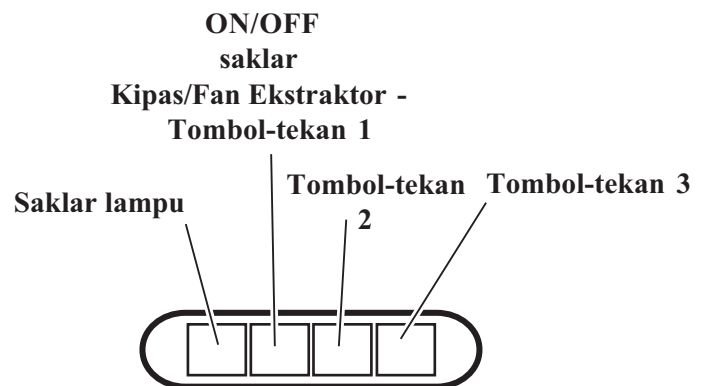
- Udara disaring melalui filter charcoal dan dikembalikan ke dapur melalui teralis atas pipa saluran keluar
- Anda memerlukan filter charcoal ELECTROLUX KF20 yang asli untuk fungsi penyaringan. (lihat Spesial Aksesoris)
- Pasang deflektor menggunakan 4 sekrup berukuran 2,9x6,5 mm **Gbr. 2**



**Gbr. 2**

# Panel Kontrol

- Hood dilengkapi dengan sebuah motor yang mempunyai beberapa kecepatan. Nyalakan hood beberapa menit sebelum anda mulai memasak, anda akan mendapati adanya tekanan udara di dapur. Hood harus dibiarkan tetap menyala setelah memasak selama sekitar 15 menit atau sampai semua bau telah menghilang. Saklar kontrol terletak pada panel didepan produk yaitu:
- **Saklar lampu** untuk menyalakan dan mematikan lampu.
- **ON/OFF Kipas/Fan Ekstraktor - Tombol-tekan 1:** digunakan untuk mematikan kipas dan mengatur kipas pada kecepatan 1.
- **Tombol-tekan 2:** untuk mengatur kipas pada kecepatan 2.
- **Tombol-tekan 3:** untuk mengatur kipas pada kecepatan 3.



Gbr. 3

## Ventilasi yang benar

Jika cooker hood bekerja dengan benar, seharusnya terjadi tekanan udara pada dapur. Merupakan hal yang penting untuk selalu menutup jendela dapur dan membiarkan jendela pada ruangan yang bersebelahan selalu terbuka.

# Jika hood tak berfungsi

## Sebelum meminta diservis

Periksa apakah steker listrik sudah tersambung pada soket listrik pada dinding dan sekering tidak putus atau terbakar. Jangan lakukan sesuatu yang dapat menyebabkan bahaya atau kerusakan pada produk. Jika masalah tetap muncul hubungi dealer anda atau Electrolux authorized service center.

Simpan selalu tanda bukti pembelian dan kartu garansi.

Informasi ini dapat anda lihat pada label rating. Lepas filter grease dan anda akan menemukan label rating di belakangnya.

**Model:** \_\_\_\_\_

**Product number:** \_\_\_\_\_

**Date of purchase:** \_\_\_\_\_

## Servis dan suku cadang

Servis dan suku cadang hanya dapat diperoleh di dealer atau Electrolux authorized service center. Ketika anda meminta servis atau memesan suku cadang anda harus memberitahu nomer produk dan model.

# Perawatan dan Pemeliharaan



Hood harus selalu tidak tersambung dengan sumber listrik sebelum melakukan pekerjaan perawatan.

## Membersihkan

- Peringatan: Selalu memutus aliran listrik pada hood sebelum membersihkannya. Jangan memasukkan benda tajam pada tralis pelindung motor.
- Cuci permukaan luar menggunakan cairan deterjen lembut. Jangan pernah menggunakan deterjen kasar serta sikat atau bubuk yang abrasif.
- Bersihkan panel saklar dan teralis filter menggunakan kain basah dan deterjen yang lembut.
- Merupakan hal yang sangat penting untuk membersihkan produk dan mengganti filter pada interval waktu yang disarankan. Jika tidak dilakukan akan menyebabkan timbunan lemak yang dapat menyebabkan bahaya kebakaran.

## Filter metal grease

- Kegunaan dari filter grease adalah untuk menyerap partikel lemak yang terbentuk selama proses memasak dan **harus** selalu digunakan, baik pada fungsi evakuasi eksternal atau fungsi resirkulasi internal.  
Perhatian: filter metal grease harus dilepas dan dicuci, baik dengan tangan ataupun diswasher, setiap 4 minggu sekali

## Membuka filter metal grease

- Tarik kunci pegas untuk melepas filter grease. **Gbr. 4.**

## Mencuci dengan tangan

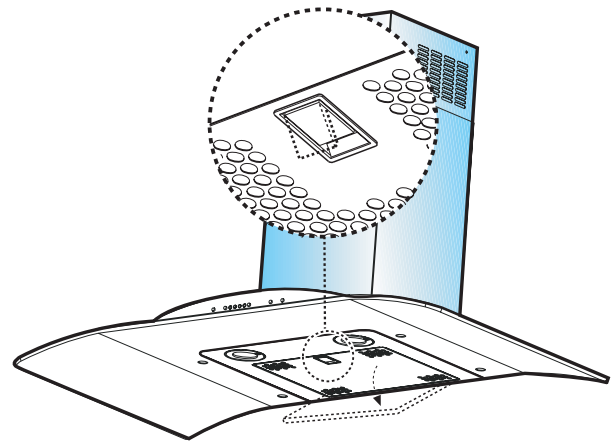
- Rendam filter grease selama sekitar 1 jam di dalam air panas dengan pembersih lemak, kemudian bilas dengan air panas. Ulangi proses ini jika perlu. Pasang kembali filter grease ketika telah kering.

## Mencuci dengan Dishwasher

- Taruh filter grease pada dishwasher. Pilih program mencuci yang paling kuat dan temperatur tertinggi, setidaknya 65°C. Ulangi proses ini. Pasang filter grease kembali ketika telah kering. Ketika mencuci filter grease menggunakan dishwasher, dapat terjadi perubahan warna pada filter, hal ini tidak berpengaruh pada performa kerja dari filter.
- Bersihkan bagian dalam rumah hanya dengan menggunakan campuran deterjen dan air panas (jangan pernah gunakan deterjen yang keras, bubuk atau sikat yang abrasif)

## Peringatan

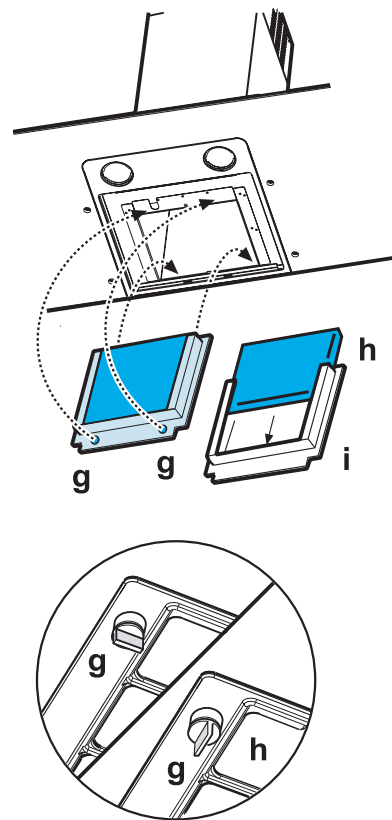
- Tidak mengikuti petunjuk untuk membersihkan produk dan mengganti filter akan menyebabkan bahaya kebakaran. Anda sangat disarankan untuk mengikuti petunjuk-petunjuk di sini.
- Produsen tidak bertanggung jawab atas segala kerusakan pada motor atau kerusakan akibat kebakaran lainnya yang disebabkan oleh kesalahan perawatan atau tidak mengikuti petunjuk keselamatan yang disarankan.



**Gbr. 4**

## Filter charcoal

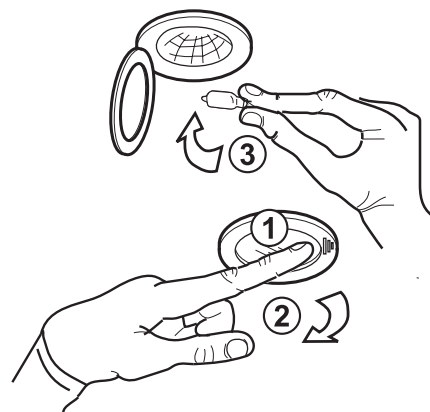
- Filter charcoal Hanya digunakan jika anda ingin memakai hood untuk fungsi penyaringan.
- Untuk keperluan ini anda memerlukan filter charcoal yang asli dari ELECTROLUX (lihat aksesoris spesial).
- **Membersihkan/mengganti filter karbon**  
Tidak seperti karbon filter lainnya, filter charcoal dapat dibersihkan dan digunakan kembali. Pada pemakaian normal filter harus dibersihkan setiap dua bulan. Cara terbaik untuk membersihkan filter adalah dengan menggunakan dishwasher. Gunakan deterjen yang normal dan pilih temperatur tertinggi (65°C). Cuci filter secara terpisah sehingga tidak ada bagian makanan yang tersangkut di filter yang nantinya dapat menyebabkan bau tak sedap. Untuk menggunakan filter kembali, keringkan di dalam oven selama 10 menit dengan temperatur 100°C. Setelah selama sekitar 3 tahun penggunaan, filter carbon harus diganti dengan yang baru karena kapasitas mereduksi bau dari filter telah berkurang.
- **Memasang**  
Lepas bingkai i yang menyangga filter h dengan memutar tombol putar g sebesar 90°, **Gbr. 5**. Masukkan matras charcoal ke dalam bingkai dan taruh kembali semua bagian ke tempatnya masing-masing
- **Untuk melepas** lakukan proses diatas dengan urutan terbalik
- Selalu cocokkan nomer kode model hood dan nomer seri ketika memesan filter pengganti. Informasi ini tertera pada plat registrasi yang terletak di dalam produk.
- Filter charcoal dapat dipesan pada:  
ELECTROLUX authorized service center.



**Gbr. 5**

## Mengganti bola lampu - Gbr. 6

- Putuskan aliran listrik pada cooker hood dari sumber listrik utama.
- Tekan (1) cover lampu (2) dan buka.
- Ganti bola lampu yang lama dengan yang baru dan bertipe sama (3).
- Tutup cover lampu (4).
- Jika lampu tidak menyala, pastikan bola lampu telah dipasang dengan benar sebelum anda menghubungi Electrolux authorized service center.



**Gbr. 6**

# Spesifikasi Teknis

Dimensi	Tinggi	74,5-116
	Lebar	89,8
	Kedalaman	50
Lampu		2 x 20 W
Filter grease		1
Daya hisap		200 W

Kami berhak melakukan perubahan atau modifikasi pada produk sesuai dengan perkembangan teknologi.

## Aksesoris Spesial

Filter karbon KF 20	942 120 600
---------------------	-------------

# Pemasangan

## Mengeluarkan dari bungkusnya

Periksa apakah cooker hood tidak mempunyai kerusakan. Kerusakan akibat pengantaran harus dilaporkan sesegera mungkin pada pihak yang bertanggung jawab atas pengantaran, untuk kesalahan dan adanya bagian yang hilang harus dilaporkan sesegera mungkin pada penjual. Jagalah agar bahan pembungkus tidak dimainkan oleh anak kecil.

## Penempatan

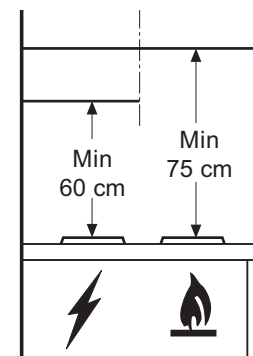
Hood ditempel pada dinding. Ketika dipasang, hood tidak boleh kurang dari 60 cm di atas tungku listrik atau 75 cm di atas tungku gas atau bahan bakar campur. (Gbr. 7)

## Sambungan listrik

### Petunjuk keselamatan bagi teknisi listrik

Sebelum menghubungkan produk ke sumber listrik, periksa apakah voltase yang tertera pada plat rating telah sesuai dengan sumber listrik yang tersedia. Produk dilengkapi dengan steker yang cocok dengan soket listrik apapun.

Jika diperlukan tersedianya sambungan listrik yang tetap, hood harus dipasang oleh teknisi yang berkualifikasi. Ketika memasang produk ini, harus tersedia diskonektor omnipolar di antara hubungan dengan jarak setidaknya 3 mm.



Gbr. 7

Diskonektor ini mungkin sebagai contoh saklar, sekering (sekering harus dicopot dari kotak sekering). kesalahan yang terjadi saat memasang saklar dan j arak saklar lebih dari 3mm pada tiap hubungan, maka produsen tidak bertanggung jawab atas kerusakan akibat kesalahan karena tidak mengikuti petunjuk di atas.

Jika soket listrik dipasang langsung di atas hood akan memberikan 2 keuntungan, yaitu:

1. Soket tidak kelihatan
2. Produk dapat dimatikan pada saat diperlukan hanya dengan mencabut steker.

### Sambungan listrik

220-240 V – dengan memakai kabel listrik tetap dan steker.

(Sambungan tetap pada produk harus dilakukan oleh teknisi resmi Electrolux)

# Pemasangan

## Aksesoris untuk menempel yang disertakan

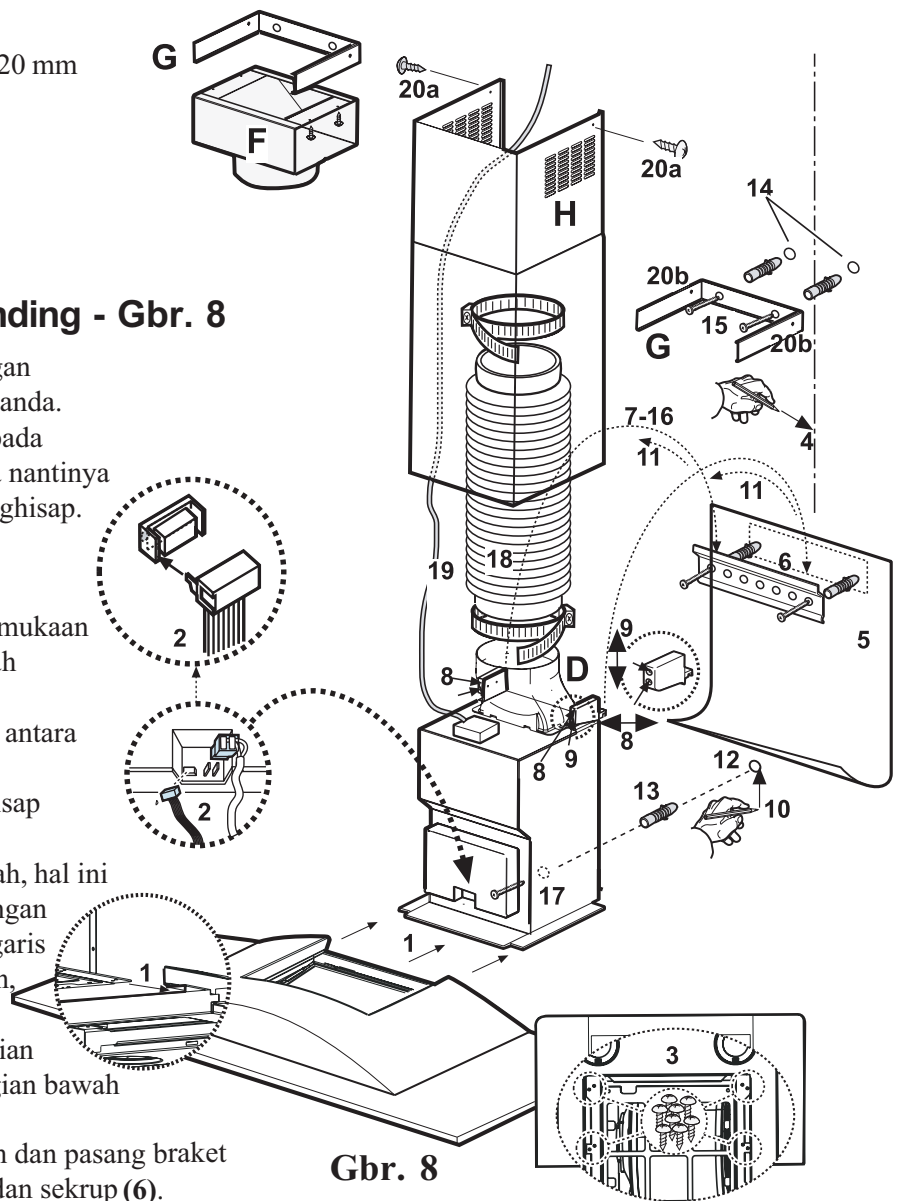
- 1 deflektor
- 1 penyangga cerobong
- 1 reduction flange berdiameter 125-120 mm
- 1 braket penyangga
- 5 sekrup kayu 5 x 45 mm
- 5 wall plugs berdiameter 8 mm
- 6 sekrup logam 2,9 x 6,5
- 6 sekrup logam 3 x 9

## Penempelan produk ke dinding - Gbr. 8

Matikan aliran listrik pada hood dengan mematikan listrik utama pada rumah anda. Lepas 2 sekrup yang telah dipasang pada bagian bawah hood pada titik dimana nantinya hood ini akan dipasang pada unit penghisap. (lihat juga pada operasi 3).

- Letakkan unit penghisap pada permukaan yang rata dan pasang bagian bawah hood ke unit ini (1).
- Sambung semua koneksi listrik di antara dua bagian ini (2).
- Kencangkan hood dan unit penghisap menggunakan 8 sekrup (3).
- Tandai dinding dengan garis tengah, hal ini akan membantu prosedur pemasangan (4), posisikan dudukan sehingga garis tengah yang tercetak pada dudukan, bertemu dengan garis tengah yang telah anda tandai sebelumnya, bagian bawah dudukan sesuai dengan bagian bawah hood yang akan ditempel (5).
- Buat dua lubang berdiameter 8mm dan pasang braket penyangga dengan 2 steker kayu dan sekrup (6).
- Gantung hood (7) atur posisinya (8-9) dan dari dalam hood, tandai satu titik untuk menentukan posisi pemasangan (10), lepas hood (11) lalu buat sebuah lubang Ø 8mm (12), pasang steker kayu (13).
- Buat sebuah lubang berdiameter 8mm pada sisi sebelah atas dekat dengan langit-langit (14), pasang dua steker kayu dan pasang penyangga cerobong dengan dua sekrup (15).
- Gantung hood kembali (16).
- Pasang dengan sebuah sekrup secara pasti (17). Untuk memudahkan penempelan lepaskan frame filter karbon.
- Jika hood akan digunakan dengan **versi filter**, tempel deflektor **F** pada penyangga cerobong **G** dengan empat sekrup 2,9x6,5 dan pasang pipa saluran keluar udara (18) untuk menghubungkan deflektor ke lubang luar **D** pada hood. Jika hood akan digunakan pada **versi ekstraktor**, deflektor tidak boleh dipasang dan pasang pipa saluran keluar udara (18) untuk menghubungkan lubang saluran keluar hood **D** ke bagian luar.
- Pasang sambungan listrik (13), tapi biarkan hood tidak tersambung pada panel utama listrik rumah.
- Pasang cerobong (16a) ke penyangga cerobong (16b).

Geser sisi bagian bawah dari rumah hood dari atas ke bawah. Sambung hood dengan panel listrik utama rumah dan periksa apakah hood telah bekerja dengan benar.



Gbr. 8

*Thinking of you*

 **Electrolux**