

buku petunjuk

pengoperasian dan pemasangan



model

Kompor tanam kaca

EGG 9420K

EGG 9430K

EGT 9431K

Kompor tanam baja stainless

EHG 9320X

EHG 9330X

EHG 9340X

EHT 9331X

EHT 9341X

Selamat dan terimakasih telah memilih kompor tanam Electrolux.

Anda akan mudah memasak segala masakan dengan kompor tanam baru ini karena telah didesain untuk memenuhi segala kebutuhan memasak anda. Untuk mengetahui apa saja yang dapat dilakukan oleh produk ini untuk anda, kami sarankan untuk membaca semua bagian dari buku petunjuk ini yang akan menjelaskan seluruh fungsi dari kompor tanam ini untuk kenyamanan anda.

Untuk keamanan anda, merupakan hal yang penting untuk memastikan bahwa kompor tanam telah dipasang dengan benar dan anda telah benar-benar mengerti semua petunjuk keselamatan dan tindakan pencegahannya. Kami sarankan agar anda selalu menyimpan buku petunjuk ini sebagai referensi di kemudian hari.

Model dan nomor seri

Informasi ini dapat anda lihat pada plat data pada bagian dasar kompor tanam, terletak di sebelah kanan-depan kompor tanam anda.

Daftar isi

Petunjuk Keselamatan	3
Mengenal Tiap Bagian	4
Pemasangan.....	6
Petunjuk Pemasangan	
Prosedur Pemasangan	
Sambungan Gas.....	8
Sambungan yang Fleksibel	
Sambungan yang Kaku	
Sambungan yang Menyiku	
Perubahan Gas.....	9
Perubahan untuk Penggunaan dengan Gas yang Berbeda	
Prosedur Perubahan	
Cara Menggunakan Kompor Tanam.....	10
Sambungan Baterai	
Kontrol	
Penyalan Tungku	
Pilihan Tungku	
Perkakas	
Tindakan Pencegahan.....	12
Pembersihan dan Perawatan.....	13
Lapisan email	
Kompor Tanam Baja Stainless	
Kompor Tanam Kaca	
Tatakan Panci, Tutup dan Mahkota Tungku	
Elektrode penyalan (Pemantik api)	
Permasalahan dan Data Teknis.....	14
Garansi.....	15

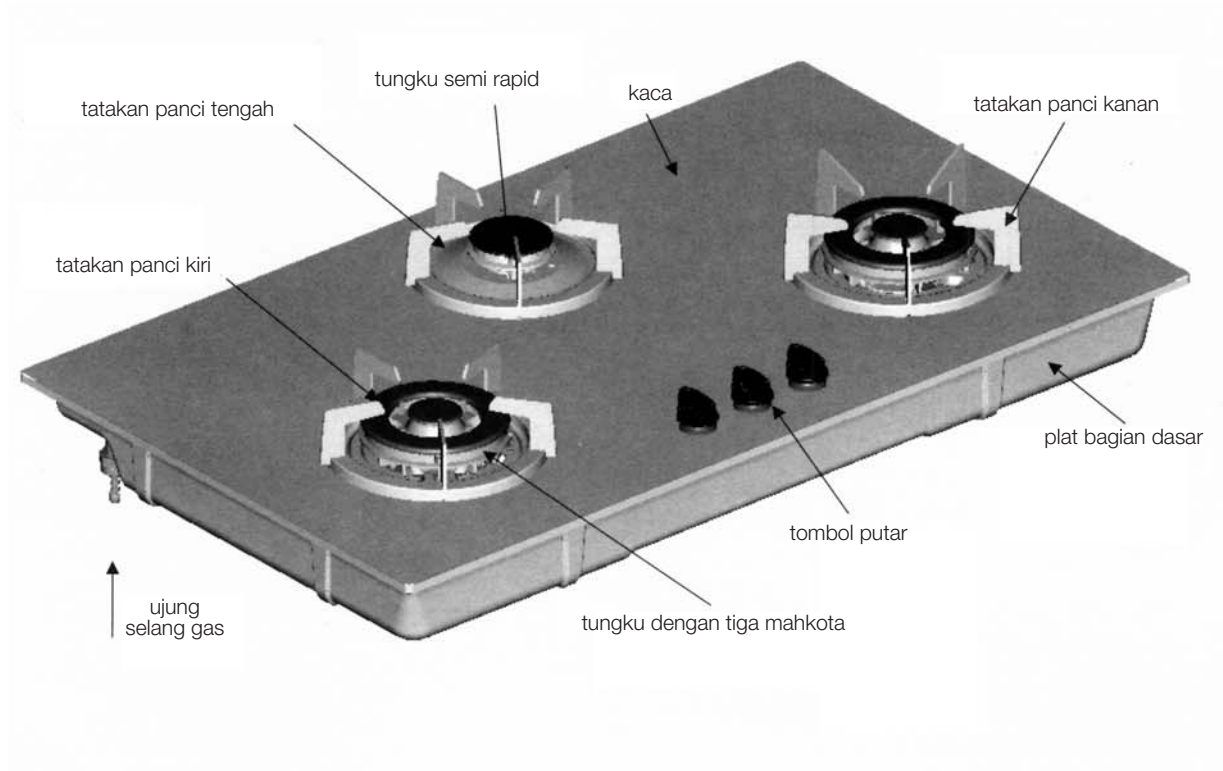
Petunjuk Keselamatan

- Untuk keselamatan, anak-anak dan orang yang telah lanjut usia tidak dibenarkan untuk menggunakan alat ini tanpa pengawasan.
- Jangan biarkan anak-anak bermain dengan kompor tanam.
- Kompor menjadi panas ketika digunakan dan anda harus berhati-hati agar tidak menyentuh permukaan yang panas.
- Jangan gunakan kompor tanam sebagai pemanas ruangan.
- Semua bagian yang terbuka jangan sampai tertutup/terhalang oleh apapun.
- Untuk mencegah timbulnya kebakaran, kompor tanam harus selalu dibersihkan.
- Jangan gunakan semprotan yang mengandung aerosol di sekitar kompor tanam ketika sedang digunakan.
- Bahan yang mudah terbakar tidak boleh ditaruh di dalam atau di bawah kompor tanam.
- Untuk mengurangi produksi panas dan uap ketika kompor tanam sedang digunakan, sangat disarankan dapur anda memiliki ventilasi yang baik atau memasang penghisap asap.
- Membuka jendela atau menambah kecepatan kipas dari penghisap asap sangat disarankan untuk ventilasi yang lebih baik ketika anda memutuskan untuk menggunakan kompor dalam waktu yang lama.

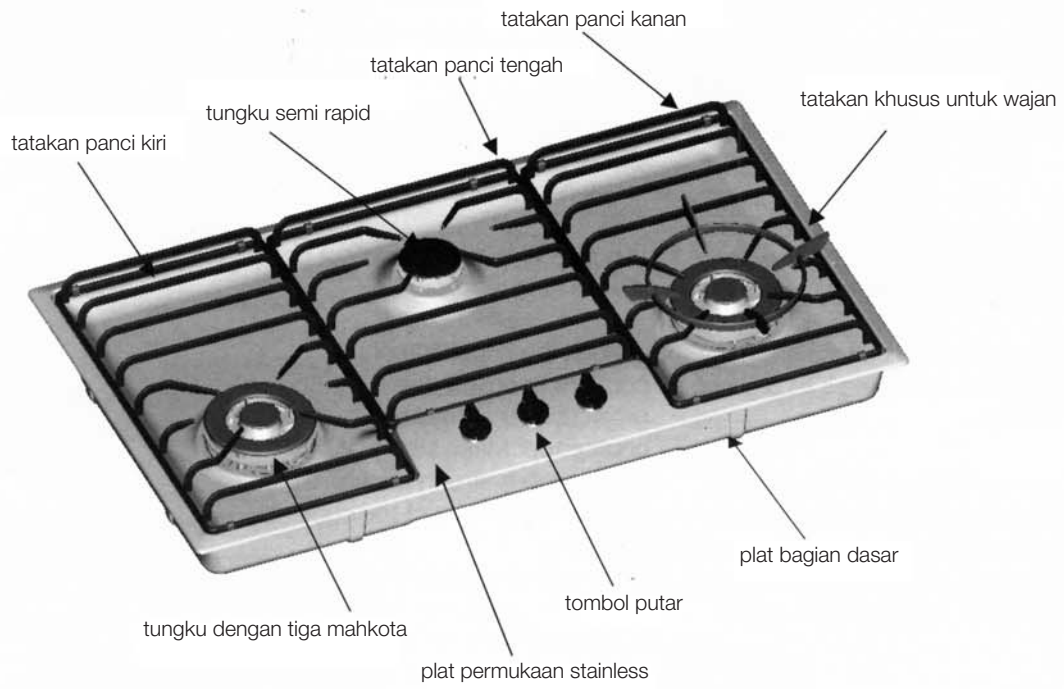


4 **electrolux** pengenalan tiap bagian

Seri EGG / Kompor Tanam Kaca



Seri EHG / Kompor Tanam Baja Stainless



Petunjuk Pemasangan

- Untuk kepentingan keselamatan, semua pemasangan harus dilakukan oleh teknisi yang resmi/berkualifikasi dari Electrolux.
- Jenis gas yang tertulis pada plat data harus sama dengan jenis gas yang anda akan pakai.
- Minta pada teknisi untuk menunjukkan dimana letak katup untuk menutup gas dan bagaimana cara untuk menutupnya jika dalam keadaan darurat.
- Singkirkan segala bahan pembungkus pada kompor tanam sebelum mengoperasikan alat untuk mencegah bahaya kebakaran.
- Sangat disarankan bagi anda untuk mengikuti segala petunjuk berkenaan dengan jarak minimum kompor tanam dengan segala permukaan yang dapat terbakar. Informasi pada plat rating seharusnya sama dengan standar umum tentang bahaya kebakaran.
- Jika kompor tanam diletakkan berdekatan dengan jendela, pastikan tidak ada tirai yang berdekatan dengan tungku yang dapat memancing kebakaran.
- Anda harus mempertimbangkan ketersediaan dan letak tabung gas ketika memilih lokasi yang cocok untuk kompor tanam anda.
- Semua bagian yang terbuka di sekitar gas harus ditutup ketika kompor tanam sedang dipasang
- Kompor yang lain tidak boleh ditempatkan di sebelah kompor tanam ini.
- Periksa bagian bawah kompor tanam untuk memastikan tidak ada tonjolan yang dapat mempengaruhi penyangga kompor tanam. Pastikan juga bahwa penyangga kompor tanam mampu menahan beban dari kompor tanam.
- Setelah selesai memasang kompor tanam, periksa apakah kabinet sudah stabil dan rata.
- Lubang-lubang udara akan membuat ventilasi pada kabinet menjadi lebih baik. Pastikan lubang-lubang udara ini tidak terhalang oleh benda-benda yang besar.
- Memasang palang dapat berguna untuk mencegah kecelakaan karena tersentuh bagian dasar kompor tanam didalam kabinet. Palang ini dapat terbuat dari bahan apapun yang keras.

Petunjuk Pemasangan

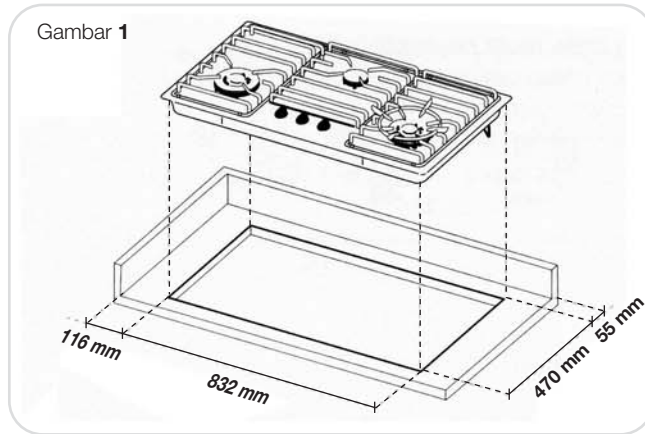
- Potongan pada meja harus dibuat sama seperti pada gambar UKURAN POTONGAN MEJA. (gambar 1)

-Batas pada potongan harus memiliki jarak minimum sebesar 55mm dari dinding bagian belakang.

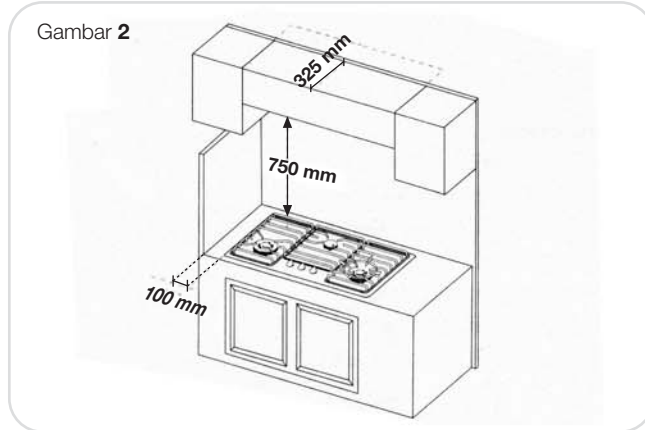
- Jika anda memasang penghisap asap di atas kompor tanam anda, harus mengacu pada petunjuk pemasangan produk tersebut. Bagaimanapun juga, aturan umum bahwa jarak minimum secara vertikal antara kompor tanam dengan bagian bawah kabinet sebesar 750 mm (30') harus tetap diterapkan. (gambar 2)

-Tinggi kabinet di atas kompor tanam tidak boleh lebih dari 325mm (13") (gambar 2). Jika ruang antara bagian sisi samping dan belakang dari tungku kurang dari 100mm, dinding harus dilindungi oleh material tahan api. Tinggi lapisan pelindung ini harus berjarak minimum 450mm di atas tungku. Permukaan horisontal di atas tungku juga harus dilindungi.

Gambar 1



Gambar 2



Prosedur Pemasangan

-Sebelum memasang kompor tanam, disarankan untuk memeriksa terlebih dahulu apakah lokasi telah memiliki ruang bebas yang dibutuhkan dari bahan yang mudah terbakar dan jika diperlukan untuk menambahkan lapisan pelindung pada permukaannya sesuai dengan peraturan.

-Atur agar tabung gas dapat dihubungkan ke lokasi kompor tanam.

-Lubangi bagian atas meja sesuai dengan dimensi yang tertera pada gambar 1.

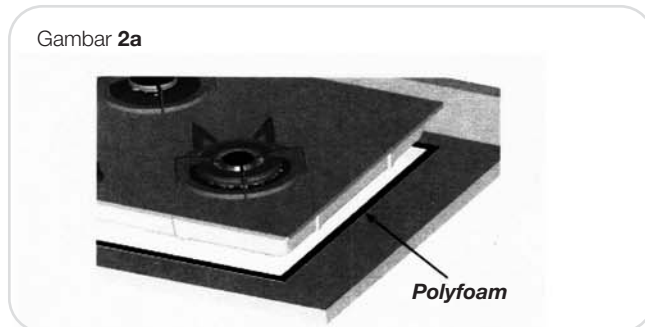
-Keluarkan kompor tanam dari kotak pembungkusnya

-Pasang lapisan penyekat yang disediakan bersama kompor tanam. pastikan lapisan penyekat persis menempel pada sisi-sisi lubang meja. (Gambar 2a)

-Letakkan kompor tanam pada lubang meja.

Sekarang anda dapat menghubungkan tabung gas dengan saluran masuk gas pada kompor tanam (mengacu pada petunjuk penyambungan gas pada hal. 8). Buka katup pengatur tabung gas dan periksa apakah ada kebocoran dengan menaruh air sabun di sekeliling sambungan dan saluran untuk melihat apakah terjadi gelembung.

Gambar 2a



Silinder atau sambungan harus dipasang mengacu pada standar lokal yang sesuai.

Penyambungan Gas

Sambungan yang fleksibel

Selang penghubung gas harus terlihat seluruhnya (maks. satu meter) dan harus dilindungi oleh klem/penjepit selang A (Gambar 3). Selang harus dipasang sedemikian rupa sehingga tidak menempel dengan bagian yang dapat bergerak dari kabinet (contoh: laci) dan tidak melewati ruangan yang sepertinya akan penuh dengan tumpukan barang. Cincin penutup harus pas.

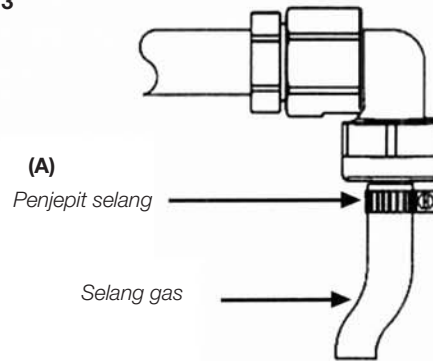
Sambungan yang kaku

Dihubungkan dengan pipa besi atau tembaga yang dimulai dari saluran keluar yang berulir dari siku B (gambar 4). Termasuk di dalamnya adalah gabungan pipa fleksibel dan dapat dicopot dari sambungan.

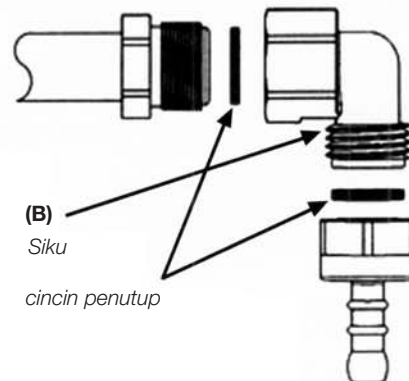
Sambungan yang menyiku

Adalah mungkin untuk mereposisi letak siku jika dibutuhkan dengan melonggarkan mur dan siku dengan menggunakan dua tang. Kencangkan kembali semua bagian setelah siku selesai direposisi. Silinder atau sambungan harus dipasang mengacu pada standar lokal yang sesuai.

Gambar 3



Gambar 4



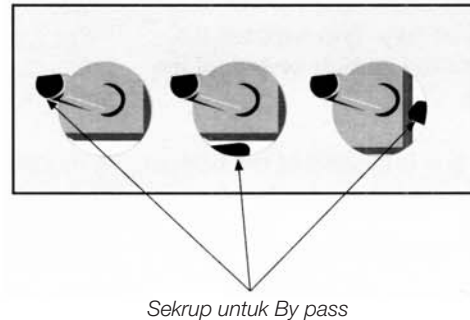
Perubahan untuk pemakaian dengan gas yang berbeda

Kompore tanam ini telah diatur untuk penggunaan dengan gas yang khusus yang ditunjukkan pada plat data. Alat ini juga dapat dirubah untuk penggunaan dengan gas yang lain.

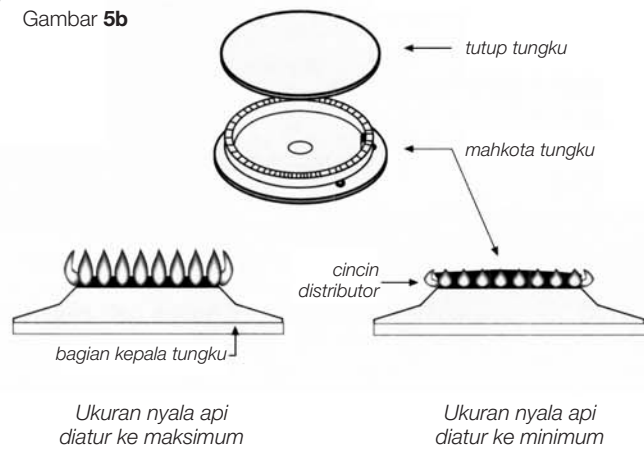
Prosedur perubahan

1. Pastikan baterai telah dilepaskan.
2. Lepas injektor dan tukar dengan injektor yang cocok dengan gas yang digunakan seperti yang tertera pada Tabel 3 - Data Teknis (Hal. 14)
3. Untuk Citigas: Pasang alat kalibrasi tekanan gas pada injektor. Alat kalibrasi tekanan gas dengan bukaan yang besar harus dipasang pada tungku yang besar dan tungku untuk wajan. Kalibrator dengan bukaan kecil digunakan untuk tungku ukuran sedang dan kecil.
4. Dalam melakukan proses ini, periksa dan ganti semua komponen yang rusak.
5. Atur tungku ke level api minimum dengan memutar sekrup pada badan katup pengatur gas (Gbr. 5a), atur besar api pada ukuran minimum. Pastikan api tidak mati (Gbr. 5b)
6. Sekarang anda dapat memasang kembali baterai.
7. Periksalah untuk melihat apakah penyalaan api bekerja pada semua burner.
8. Semua penutup/segel harus dikembalikan ke posisi awal setelah pengoperasian perubahan gas ini selesai.

Gambar 5a

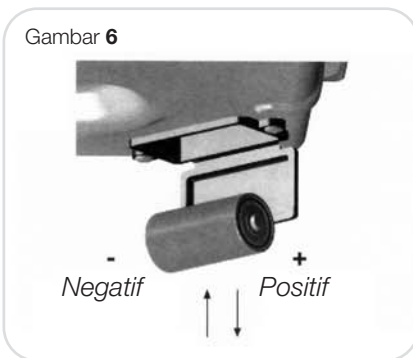


Gambar 5b



Koneksi pada baterai

Baterai yang digunakan adalah 1,5 Volt D.C. Baterai "Ukuran D". Benda ini mensuplai tenaga pada sistem penyalan api pada kompor tanam. Kotak baterai terletak pada bagian bawah sebelah kanan belakang dari kompor tanam. (Gambar 6)



CATATAN:

Perhatikan lebih seksama lagi arah kutub baterai ketika sedang memasang baterai.

Kontrol

Setiap tungku dikontrol oleh tombol putar. Tanda pada panel kontrol memberitahukan anda tungku mana yang diatur oleh tombol yang bersangkutan dan pengaturan untuk tungku tersebut (gambar 6a)



Perhatian
Jika nyala api pada tungku tiba-tiba padam, matikan tombol kontrol tungku dan jangan nyalakan tungku setidaknya selama 1 menit.

Menyalakan tungku

Kompor tanam ini dilengkapi dengan pemantik api bertenaga baterai. Untuk menyalakan tungku, tekan tombol lalu putar ke posisi "HIGH"

Untuk model yang dilengkapi dengan alat pengaman kebakaran, tombol putar harus ditekan selama kurang lebih 5 detik sampai katup pengaman secara otomatis mengeluarkan cahaya api.

Jika setelah beberapa kali dicoba tungku tetap tidak menyala, periksa apakah posisi tutup dan mahkota tungku (gambar 6b) sudah benar.

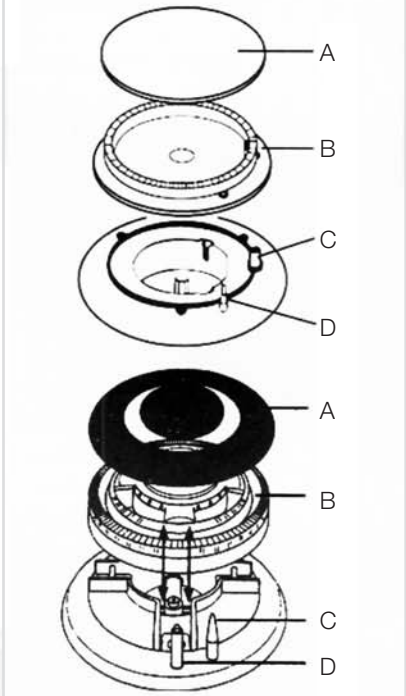
Perhatian
Alat ini tidak akan beroperasi lebih dari 15 detik. Jika lebih dari 15 detik burner tidak menyala, hentikan mengoperasikan alat ini dan buka pintu kompartemen dan/atau tungku setidaknya selama 1 menit sebelum mencoba untuk menyalakan burner kembali.

Pilihan tungku

Terdapat tiga (3) ukuran tungku, yaitu:

- Tungku berukuran kecil, khusus untuk panas yang rendah dan memasak dengan perlahan (hanya untuk model EHG9340X dan EHT9341K).
- Tungku berukuran sedang (semi-rapid) untuk memasak normal dan mendidihkan dengan perlahan. (hanya untuk model EGG9430K, EGT9431K, EHG9330X, EHG9340K, EHT9331X, EHT9341X).
- Tungku tiga ring untuk memasak dengan sangat cepat menggunakan wajan atau alat masak yang besar (untuk semua model).

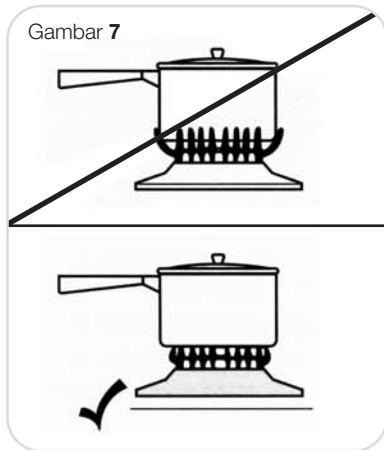
Gambar 6b



- A - Tutup tungku
- B - Mahkota tungku
- C - Pemantik api
- D - Alat pengaman kebakaran (jika disediakan)

Konsumsi gas

Untuk menghemat gas, letakkan panci di tengah-tengah tungku lalu atur nyala api sehingga tidak melebihi pinggir panci (gambar 7).



Makanan tidak boleh dididihkan terlalu cepat. Mendidihkan dengan api yang besar tidak membuat makanan cepat matang namun hanya akan membuang energi.

Alat masak

-Anda dapat menggunakan semua alat masak yang terbuat dari aluminium, stainless steel, besi tuang, keramik, dll pada kompor tanam anda.

-Pastikan alat masak anda kokoh dan tidak miring untuk mencegah tumpahnya cairan yang panas.

-Hindari menggunakan bagian dasar yang cekung ataupun alat masak yang sangat besar yang mempunyai bagian dasar jauh lebih besar daripada tungku (gambar 8)

-Wajan hanya digunakan pada tungku menggunakan tatakan khusus untuk wajan.

-Disarankan anda menggunakan alat masak yang sesuai dengan masakan yang anda masak.

-Disarankan juga untuk langsung menutup semua masakan yang mendidih ketika mulai mendidih, dengan mengecilkan nyala api hingga cukup untuk menjaga titik didih.

Gas
Gas yang anda pakai harus sama dengan yang tertera pada tabel yang disertakan.

-Ketika mendidihkan cairan, gunakan panci dengan ukuran yang tepat untuk menghindari cairan agar tidak tumpah.



Ukuran alat masak

-Maksimalkan efisiensi tungku dengan hanya menggunakan periuk dan panci yang bagian dasarnya cocok dengan ukuran tungku sehingga nyala api tidak melebihi bagian pinggir dari alat masak tersebut (lihat tabel 1).

-Ketika cairan mulai mendidih, disarankan untuk langsung mengecilkan nyala api sehingga cukup untuk menjaga cairan tetap mendidih.

Tabel 1 Tungku	Diameter minimum	Diameter maksimum
Tungku tiga ring	180mm	260mm
Tungku ukuran sedang	120mm	220mm
Tungku ukuran kecil	80mm	160mm

Gbr 9



Perhatian - Harap diingat:

-Jangan menaruh benda-benda seperti penjinak api atau tatakan asbes diantara panci dan tatakan panci karena akan menyebabkan kerusakan yang serius pada kompor tanam (gambar 9).

Gbr 10



- Tatakan panci tidak boleh dilepas atau diganti dengan kaki wajan pada tungku karena hal ini akan membuat nyala api lebih kuat dan menaikkan panas pada plat permukaan (gambar 10).

Gbr 11



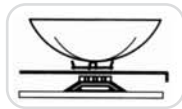
-Periuk yang besar atau benda-benda berat dapat membengkokkan tatakan panci atau membalikkan arah nyala api menuju plat permukaan (gambar 11)

Gbr 12



-Taruh panci diatas bagian tengah tungku sehingga kokoh dan kompor tidak kelebihan panas.(gambar12).

Gbr 13



-Disarankan untuk menggunakan tatakan panci yang disertakan atau yang direkomendasikan oleh produsen kompor tanam (Gambar 13).

Perhatian

-Kompor tanam hanya digunakan untuk memasak. Penggunaan kompor tanam untuk mengeringkan handuk, pakaian, dsb. dapat menyebabkan kebakaran.

-Jika ditemukan kebocoran gas, tutup katup, buka semua jendela dan hubungi dealer gas. Jangan mematikan atau menghidupkan semua saklar listrik, jangan menyalakan api atau menggunakan korek gas.

-Kompor anda harus diletakkan pada ruangan dengan ventilasi yang baik.

-Kami sarankan menggunakan selang karet sebagai pengganti selang vinyl yang dapat menjadi lembek ketika panas.

-Pastikan tombol putar untuk menyalakan api dan regulator gas dimatikan setelah penggunaan. Periksa kembali untuk memastikan semuanya telah dimatikan sebelum tidur atau keluar rumah.

-Tatakan wajan digunakan untuk pemakaian wajan dan tatakan panci lainnya untuk panci dengan bagian dasar yang rata.

-Jangan sampai anda menyentuh tungku, tatakan panci, dll. yang baru saja digunakan karena masih panas dan dapat menyebabkan luka bakar.

-Pastikan selang karet tidak menyentuh bagian apapun dari kabinet atau melalui bagian bawahnya.

-Hubungkan selang karet ke saluran masuk gas kemudian kencangkan dengan klem/penjepit selang.

-Jari-jari pada tatakan panci yang dekat dengan api akan berubah warna setelah pemakaian yang berulang-ulang. Perubahan warna ini adalah normal.

-Jika api pada tungku tiba-tiba padam, matikan tombol pengatur tungku dan jangan nyalakan kembali setidaknya selama 1 menit.



Membersihkan kompor tanam

Lapisan email

Noda yang sulit dihilangkan perlu digosok dengan alat penggosok dari nilon atau bubuk krim pembersih. Jika anda menggunakan pembersih lapisan email/enamel, ikuti petunjuk dari produsen tentang cara menggunakannya.

Amplas pembersih yang kasar, bubuk pembersih, sikat baja atau pemoles dari bahan wax/lilin tidak boleh digunakan.

Kompor tanam kaca

Kaca yang telah mendapat perlakuan khusus diproduksi menggunakan teknologi terbaru untuk mencapai standar setinggi mungkin untuk keamanan dan reliabilitas. Bagaimanapun juga, harus diingat bahwa produk ini tetaplah KACA. Segala tindakan pencegahan harus diambil untuk mencegah pecah.

Untuk membersihkannya, gunakan kain lembut atau spons dengan deterjen dan air hangat. Hindari mengetuk kaca. Tidak disarankan untuk menggunakan bagian atas kaca sebagai meja kerja.

Tatakan panci, tutup dan mahkota tungku

Bagian ini dapat diangkat dan dipisahkan untuk pembersihan (Lihat gambar 14)

CATATAN:

Ketika memasang kembali tutup dan mahkota tungku, pastikan ditaruh dengan benar. Tutup dan mahkota tungku harus benar-benar kering setelah dibersihkan. Ketika membersihkan mahkota tungku, periksa apakah ujung saluran tempat keluarnya api tidak tersumbat. Jika perlu gunakan tusuk gigi atau sikat untuk membersihkannya. Permukaan luar dari beberapa mahkota burner telah dipoles pada proses pembuatannya dan butuh ekstra hati-hati untuk menjaga permukaan tidak tergores sewaktu dibersihkan. Untuk masalah noda masakan yang kuat, diperlukan bahan pembersih non-abrasif lalu gosok dengan kain sampai noda menghilang, setelah itu lap dengan kain lembut yang kering.

CATATAN: JANGAN letakkan tutup dan mahkota tungku di dalam dishwasher.

Elektrode penyala (Pemantik Api)

Bersihkan dengan lembut elektrode dengan kain basah, untuk menghindari kesulitan pada pemakaian, pastikan elektrode telah kering sebelum digunakan,

Kompor tanam baja Stainless

CATATAN: Pastikan semua minyak pada kompor telah dibersihkan sebelum menggunakan untuk pertama kali, sebaliknya hal ini dapat menyebabkan noda kekuning-kuningan pada permukaan kompor.

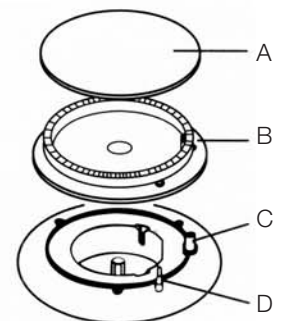


Semua jenis baja stainless dapat bernoda, berubah warna atau memiliki lapisan kotoran yang lengket pada pemakaian normal. Untuk menjaga permukaan stainless steel dari kompor anda, bersihkan secara teratur mengikuti prosedur pembersihan untuk mendapatkan performa baik dan umur pemakaian yang panjang. Cuci dengan air sabun hangat dan bilas dengan air bersih, pastikan untuk mengikuti garis polesan atau sikat.

Peringatan

Pastikan kompor tanam telah dimatikan dan dalam keadaan dingin sebelum dibersihkan.

Gambar 14



- A - Tutup tungku
- B - Mahkota tungku
- C - Pemantik api
- D - Alat pengaman kebakaran (jika disediakan)

Tabel 2 - Permasalahan

Masalah	Kemungkinan penyebab	Yang harus dilakukan
Tungku tidak menyala walaupun pemantik api dapat bekerja	- Katup tabung gas ditutup - Tombol putar tidak menyala - Salah memutar tombol putar	- Buka saluran tabung gas ke kompor tanam - Nyalakan tombol putar - Pastikan tombol putar yang sedang anda putar berhubungan dengan tungku yang ingin anda nyalakan
	Ujung saluran pada area pembakaran tersumbat	- Pastikan ujung saluran pada area pembakaran tetap bersih dan kering
	- Pemantik api basah - Percikan api dari pemantik mengarah pada titik yang salah akibat pemasangan mahkota tungku yang tidak tepat	- Keringkan atau bersihkan pemantik api - Pastikan mahkota diletakkan dengan benar sehingga percikan api mengarah pada titik tangkap api mahkota pada tungku
Tidak ada percikan api ketika tombol putar dinyalakan	- Baterai sudah habis - Baterai salah pasang - Pemantik api basah - Ujung saluran pembakaran tersumbat atau basah	- Ganti Baterai yang sudah habis - Pasang baterai sesuai kutubnya - Keringkan atau bersihkan pemantik api - Keringkan atau bersihkan ujung saluran pembakaran
Nyala api tidak sama atau cenderung mengecil	- Tutup/mahkota tungku tidak dipasang dengan benar	- Pastikan komponen ini telah diletakkan dengan benar
Panas yang rendah, memasak menjadi lama	- Pemakaian alat masak yang tidak tepat	- Mengacu pada gambar 7 & 8
Api tidak mau mengecil dengan benar	- injektor tidak tepat atau katup pengatur gas tidak disesuaikan dengan benar	- Hubungi Electrolux authorized service center

Jika masalah tetap muncul pada kompor tanam anda, harap mengacu pada poin-poin yang tercantum pada tabel 2 yaitu kemungkinan penyebab. Jika anda tetap tidak dapat mengidentifikasi masalah yang terjadi, harap hubungi Electrolux authorized service center terdekat untuk bantuan

Tabel 3

Data teknis

	LPG		Citigas		Natural Gas	
	Ukuran injektor	Rating - gram/jam (KW)	Ukuran injektor	Rating - gram/jam (KW)	Ukuran injektor	Rating - gram/jam (KW)
	30,0 mbar		8,0 mbar		20,0 mbar	
Tungku						
Tungku tiga ring	0,98	290 (4,0)	4,00	4,5	1,50	4,0
Tungku sedang	0,71	145 (2,0)	2,10	2,0	0,96	2,0
Tungku kecil	0,50	73 (1,0)	1,42	1,0	0,70	1,0

Kondisi garansi standar

Pihak Electrolux, terhitung 12 bulan sejak tanggal pembelian atas produk Electrolux atau komponen apapun yang mengalami kerusakan yang terbukti karena kesalahan pada proses pengerjaan atau cacat pada material, sesuai dengan kebijakan kami akan memperbaiki atau mengganti dengan produk yang sama secara GRATIS termasuk biaya tenaga kerja, material dan pengantaran dengan kondisi:

Produk digunakan pada pemakaian normal dan telah sesuai dengan instruksi dari produsen.

Produk tidak pernah diservis, dirawat, diperbaiki, dibongkar atau mengalami proses apapun oleh siapapun yang tidak diotorisasi oleh kami.

Semua servis dibawah garansi harus dilakukan dibawah pengawasan Electrolux Service Center. Produk atau bagian yang rusak akan menjadi milik perusahaan.

Garansi ini adalah sebagai tambahan terhadap undang-undang yang berlaku dan segala ketentuan legal lainnya

Garansi ini tidak termasuk perawatan dari kami seperti membersihkan *kompot tanam*.

Produsen tidak bertanggung jawab atas kesalahan akibat tidak mengikuti petunjuk pemasangan yang benar, perawatan dan kegunaan dari kompot tanam.

Jika anda membutuhkan bantuan teknis atau ingin memperoleh informasi tentang produk kami, jangan ragu untuk menghubungi Customer Care Center kami yang tertera dibawah ini:

INDONESIA

Tel: +62 21 633 1350 / +62 21 632 8025

(Senin - Jum'at: 8.30 - 16.30, Sabtu: 8.30 - 14.00)

Alamat: Jalan KH Hasyim Ashari No 17
Jakarta 10130

www.electrolux.co.id

INDONESIA

PT. Electrolux Indonesia

Wisma Staco 8th Floor
Jalan Casablanca Kav 18
Jakarta 12870
Tel: (+62 21) 831 7140-1
Fax: (+62 21) 831 7041