

Instruksi Instalasi

- Minta penginstal menunjukkan lokasi katup gas dan cara mematkannya dalam keadaan darurat.
- Pastikan semua bahan pengemas dikeluarkan dari kompor sebelum beroperasi untuk mencegah kebakaran atau kerusakan asap yang dapat disebabkan oleh keberadaan bahan-bahan ini.
- Amati semua instruksi untuk jarak minimum untuk setiap permukaan yang mudah terbakar. Ini harus sesuai dengan informasi tentang pelat rating dan dengan undang-undang kebakaran nasional.
- Jika kompor dipasang di dekat jendela, tindakan pencegahan yang tepat harus diambil untuk mencegah tirai mengayun mendekati pembakar, dapat menciptakan BAHAYA KEBAKARAN.
- Ketika memilih lokasi untuk tungku ini perhatikan, ketersediaan dan posisi jalur pasokan gas dan listrik.
- Setiap bukaan di sekitar outlet layanan listrik dan gas harus ditutup pada saat pemasangan.
- Jangan memasang tungku lain di sebelah unit ini.
- Bagian bawah kompor harus diperiksa untuk memastikan bahwa tidak ada proyeksi yang dapat mengganggu tungku. Pastikan bahwa bagian atas meja benar-benar mendukung dan dapat menahan beban dari tungku.
- Periksa apakah kabinet diratakan dari sisi ke sisi dan dari depan ke belakang dalam posisi terpasangnya.
- Ventilasi kabinet dapat ditingkatkan dengan penyediaan lubang udara ke kabinet. Perawatan harus dilakukan untuk memastikan lubang ventilasi tidak terhalang.

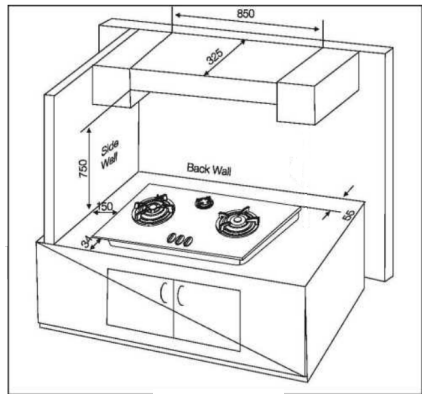
Saat memasang tudung ventilasi di atas kompor, lihat instalasi produsen sendiri yang berkaitan dengan produk tersebut. Namun sebagai aturan umum, minimal vertikal yang jelas jarak 750mm (30 "harus dijaga antara kompor dan bagian bawah lemari, unit dinding atau lubang angin. (Gambar 6)

- Kabinet yang dipasang di atas kompor tidak boleh lebih besar dari 325 mm (13 inci) (Gbr. 6)
- Ujung kompor harus memiliki jarak minimum dari ... 55mm, .

KOMPARTEMEN BATERAI

1. Saat baterai habis; atau percikan menjadi
2. Kelemahan, baterai baru harus diganti.
3. Kompartemen baterai terletak seperti ditunjukkan pada diagram. Silakan menempatkan baterai dalam polaritas yang benar seperti yang ditunjukkan. Peringatan: lepas baterai apabila tidak dipakai dalam waktu lama.

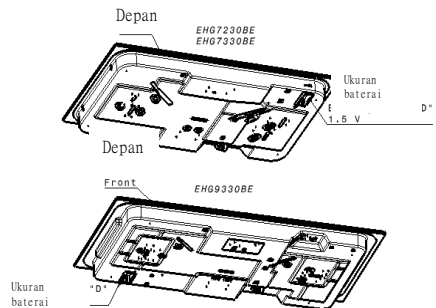
(Gambar 6)



Gambar 6

Fig. 6 (in mm)

Jika jarak antara dinding samping / belakang dan pinggir burner kurang dari 200mm, dinding harus dilindungi dengan bahan yang tidak mudah terbakar. Beri perlindungan di jarak minimum 450mm di atas pembakar. Permukaan horizontal kurang dari 750mm secara vertikal di atas kompor tanam juga harus dilindungi.



7 instruksi instalasi

Prosedur instalasi

- Sebelum memasang alat, periksa bahwa lokasi menyediakan jarak bebas yang diperlukan dari bahan yang mudah terbakar dan periksa jika perlu untuk memberikan perlindungan ke permukaan yang bersebelahan seperti yang dipersyaratkan oleh peraturan. Buat ketentuan pasokan gas untuk dihubungkan ke lokasi.
- Potong bukaan di atas bangku dengan kardus - template yang diberikan dalam kemasan hob atau ke dimensi yang ditunjukkan pada Gambar 7.
- Keluarkan hob dari karton.
- Instal hob di cut-out (Gbr 7)
- Hubungkan pasokan gas ke inlet hob. Hidupkan gas dan periksa kebocoran menggunakan larutan sabun dan sikat semua sambungan dan koneksi.
- Uji alat; tekan tombol kontrol dan hidupkan pengaturan nyala penuh untuk mengaktifkan penyalu listrik. Burner akan menyala. Sesuaikan kenop kontrol ke pengaturan yang diinginkan. Pada penggunaan awal Anda mungkin harus mengulangi fungsi pengapian ini beberapa kali (untuk memungkinkan udara dibersihkan dari sistem pasokan gas). Tidak perlu penyesuaian. Jika ada masalah, lihat instruksi servis atau diagram temuan kesalahan.
- Pastikan manualnya tertinggal dengan pengguna. Jika salah satu dari prosedur di atas tidak menghasilkan hasil yang memuaskan, departemen layanan agen harus dikonsultasikan untuk bantuan yang lebih khusus.

GUNAKAN HANYA REGULATOR TEKANAN RENDAH MAX 30mbar UNTUK APLIKASI INI

Disarankan untuk mengganti regulator setiap 5 tahun dan selang setiap 2 tahun



Sambungan Gas

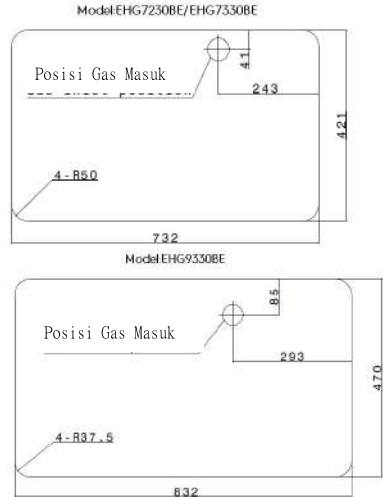
Sambungan silinder atau jaringan harus dilakukan sesuai dengan standar lokal yang berlaku. Hob ini harus tersambung dengan regulator renda tekanan saja.

- Sambungan Fleksibel
- Selang suplai harus terlihat untuk seluruh panjangnya (maks. Satu meter) dan harus diamankan dengan penjepit selang X (Gambar 8). Cincin segel penutup harus dipasang.



INSTRUKSI KESELAMATAN PENTING:

Setelah menyelesaikan koneksi instalasi gas, wajib untuk memeriksa kebocoran gas di sambungan. (Tes Sabun)



Gambar 7 (mm)

Ukuran cut-out bench dilihat dari depan, yaitu panel kontrol di depan. Jika jarak antara dinding samping / belakang dan pinggir burner kurang dari 200mm, dinding harus dilindungi dengan bahan yang tidak mudah terbakar. Perlindungan harus memperpanjang jarak minimum 450mm di atas burner. Permukaan horizontal kurang dari 750mm vertikal di atas kompor juga harus dilindungi.

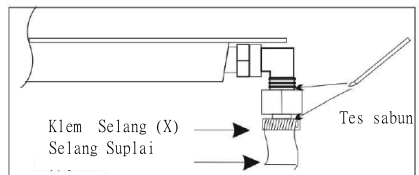


Prosedur Tes Sabun

- Matikan kontrol burner dan hidupkan pasokan gas.
- Terapkan larutan sabun ke setiap sambungan. (Angka 8)
- Pembentukan gelembung menunjukkan kebocoran dan harus dikencangkan.

PERINGATAN:-

Periksa data pelat untuk memastikan peralatan cocok dengan suplai gas yang ada.



Gambar 8