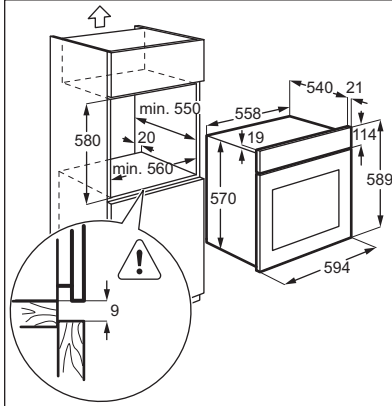
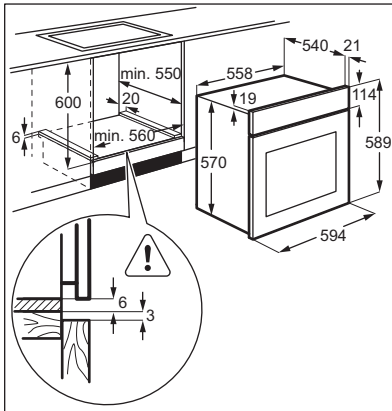


PEMASANGAN

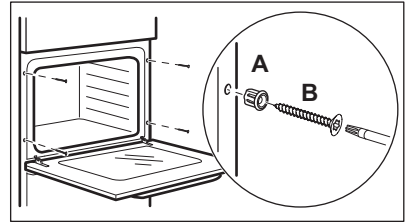


PERINGATAN!
Silakan baca bab
Keselamatan.

1 Memasang di Dalam Tembok



2 Mengamankan peralatan pada kabinet



3 Instalasi Listrik



Produsen tidak bertanggung jawab jika Anda tidak mengikuti peringatan keselamatan pada bab Keselamatan.

Peralatan ini hanya disertai dengan kabel utama.

4 Kabel

Jenis kabel yang dapat digunakan untuk instalasi listrik atau penggantinya:

H07 RN-F, H05 RN-F, H05 RRF, H05 VV-F, H05 V2V2-F (T90), H05 BB-F

Untuk bagian kabel, silakan membaca daya total pada pelat rating dan ke tabel di bawah ini:

Total daya (W)	Bagian kabel (mm ²)
maksimum 1380	3 x 0.75
maksimum 2300	3 x 1
maksimum 3680	3 x 1.5

Kabel arde (kabel hijau/kuning) harus 2 cm lebih panjang daripada kabel fase dan netral (kabel biru dan coklat).