



EWFI1*****

Nikmati ketenangan pikiran Daftarkan peralatan Anda sekarang.

Dapatkan informasi terkini tentang layanan operasional, pemberitahuan keamanan, dan berbelanja aksesoris.

1. Buka aplikasi kamera pada smartphone dan arahkan ke kode QR untuk memindai.

Kode QR pendaftaran produk terletak di dalam bingkai pintu.



2. Ketuk pemberitahuan atau tautan untuk membuka formulir registrasi.
3. Lengkapi detail Anda dan nikmati ketenangan pikiran.



Versi lengkap Panduan Bagi Pengguna tersedia di www.electrolux.com. Atau, pindai kode QR, tekan logo Electrolux, dan cari untuk perangkat Anda.

Selamat datang di Electrolux! Terima kasih telah membeli peralatan kami.



Mendapatkan saran yang bermanfaat, brosur, pemecahan masalah, informasi layanan: www.electrolux.com


KEPEDULIAN DAN LAYANAN PELANGGAN

Kami menyarankan penggunaan suku cadang asli. Ketika menghubungi Servis, pastikan Anda telah menyediakan data berikut ini. Informasi ini bisa ditemukan di rating plate. Model, PNC, Nomor Seri.

 Informasi Keselamatan Peringatan / Perhatian.

 Informasi Umum dan kiat-kiat

 Informasi lingkungan.

 Informasi yang diberikan dapat berubah sewaktu-waktu tanpa pemberitahuan sebelumnya karena pembaruan yang bertujuan untuk meningkatkan pengalaman pengguna. Untuk informasi terbaru, silakan kunjungi www.electrolux.com.

DAFTAR ISI

1. INFORMASI KESELAMATAN	3
2. DESKRIPSI PRODUK	6
3. DATA TEKNIS	8
4. PEMASANGAN	8
5. PANEL KONTROL	14
6. PROGRAM	16
7. SMARTSELECT, OPSI DAN PENGATURAN	19
8.  PENYIAPAN KONEKTIVITAS WI-FI	23
9. SEBELUM MENGGUNAKAN PERTAMA KALI	25
10. PENGGUNAAN SEHARI-HARI	25
11. PETUNJUK MENCUCI	29
12. SIMBOL KODE CUCI INTERNASIONAL	32
13. MERAWAT DAN MEMBERSIHKAN	33
14. PEMECAHAN MASALAH	38
15. KEPEDULIAN LINGKUNGAN	43

1. INFORMASI KESELAMATAN

1.1 Syarat Penggunaan

Peralatan ini dimaksudkan untuk digunakan di rumah tangga dan penggunaan serupa seperti:

- wilayah dapur staf di pertokoan, perkantoran dan lingkungan kerja lainnya;
- rumah-rumah pertanian;
- oleh klien di hotel, motel, dan lingkungan tempat tinggal lainnya;
- lingkungan tipe bed and breakfast;
- tempat penggunaan umum di apartemen atau flat atau di toko cuci baju.

PERINGATAN!


Peralatan ini tidak boleh disuplai dengan perangkat switch eksternal, seperti penghitung waktu, atau dihubungkan dengan sirkuit yang secara berkala dinyalakan/dimatikan oleh perangkat.

Demi keselamatan Anda dan untuk menjamin penggunaan yang benar, sebelum memasang dan menggunakan alat untuk pertama kalinya, bacalah buku petunjuk ini dengan seksama, termasuk semua petunjuk dan peringatannya.

Untuk menghindari kesalahan dan kecelakaan yang tidak perlu, sangatlah penting untuk memastikan bahwa semua orang yang menggunakan alat ini betul-betul memahami semua fitur pengoperasian dan keselamatan.

Simpanlah petunjuk ini dan pastikan selalu disertakan dengan alat jika alat ini dipindahkan atau dijual, agar siapa pun yang menggunakannya akan mengetahui informasi mengenai cara menggunakan alat dengan benar dan informasi tentang keselamatan.

1.2 Keselamatan Anak

- Mesin ini tidak ditujukan untuk digunakan oleh anak-anak atau orang yang memiliki keterbatasan fisik tanpa pengawasan.
- Anak-anak harus diawasi agar mereka tidak bermain-main dengan peralatan ini.
- Komponen pengemas (misalnya lapisan plastik, polistiren) dapat berbahaya bagi anak-anak. Untuk menghindari bahaya tercekik, jauhkan benda-benda tersebut dari jangkauan anak-anak.
- Simpanlah deterjen di tempat yang aman dan jauh dari jangkauan anak-anak.
- Jangan sampai ada anak kecil atau binatang peliharaan masuk ke dalam tabung.
- Mesin ini menyediakan pilihan pengunci () tombol untuk mencegah anak-anak bermain panel pengatur.

1.3 Keamanan Umum

- Mengubah spesifikasi atau berusaha memodifikasi produk ini dengan cara apa pun adalah hal yang berbahaya.
- Selama program cuci dengan suhu tinggi, pintu kaca dapat menjadi panas. Jangan menyentuh pintu kaca!!
- Jangan sampai ada binatang peliharaan kecil masuk ke dalam tabung. Untuk menghindari hal ini, periksa tabung sebelum Anda menggunakan peralatan.
- Jangan memasukkan benda apa pun seperti koin, peniti, paku, sekrup, batu atau benda keras dan tajam lainnya ke dalam mesin karena dapat menyebabkan kerusakan parah.
- Cucilah barang-barang kecil seperti kaos kaki, tali sepatu, sabuk yang bisa dicuci, dll. di dalam kantong cuci atau sarung bantal karena benda-benda tersebut kemungkinan bisa terselip di antara bak dan tabung bagian dalam.
- Gunakan pelembut dan deterjen sebanyak yang disarankan saja. Dapat terjadi kerusakan pada kain atau peralatan jika menggunakannya terlalu banyak.
- Jangan menggunakan mesin cuci untuk mencuci pakaian dengan kawat, bahan tanpa jahitan, atau bahan yang sobek.
- Selalu cabut steker peralatan dan tutup keran air setelah Anda menggunakan, membersihkan, dan merawat mesin.
- Peralatan ini tidak ditujukan untuk digunakan oleh orang (termasuk anak-anak) yang memiliki keterbatasan fisik, indrawi, atau keterbelakangan mental, atau kurang berpengalaman dan kurang pengetahuan, kecuali mereka diawasi atau mendapat petunjuk mengenai penggunaan peralatan oleh orang yang bertanggung jawab atas keselamatan mereka.
- Dalam keadaan apa pun, jangan mencoba memperbaiki mesin sendiri. Perbaikan yang dilakukan oleh orang yang tidak berpengalaman dapat menyebabkan cedera atau kerusakan parah. Hubungi Pusat Layanan setempat. Selalu gunakan suku cadang asli.
- Semprotan praperawatan dan penghilang noda dapat merusak komponen plastik pada mesin Anda. Jika Anda menggunakan semprotan praperawatan atau penghilang noda, gunakan pada pakaian jauh dari mesin cuci.

1.4 Pemasangan

- Peralatan ini berat. Berhati-hatilah saat memindahkannya.
- Setelah membuka kemasan peralatan, periksa apakah ada kerusakan. Jika ragu-ragu, jangan gunakan peralatan dan hubungi Pusat Layanan.
- Semua baut kemasan dan baut transit harus dilepas sebelum peralatan digunakan. Jika hal ini tidak dipatuhi, bisa terjadi kerusakan parah pada produk dan komponennya. Lihat bagian terkait "Membuka Kemasan".
- Setelah memasang mesin, periksa apakah mesin berdiri di atas selang masukan air dan selang pembuangan air. Periksa juga apakah bagian tutup atas tidak menekan kabel listrik.
- Jika mesin ditempatkan di lantai berkarpet, sesuaikan kaki-kaki mesin agar sirkulasi udara lancar.
- Selalu pastikan tidak ada selang air dan sambungannya yang bocor setelah mesin dipasang.
- Setiap pekerjaan yang berkaitan dengan pipa air yang diperlukan untuk memasang mesin ini harus dilakukan oleh tukang ledeng yang berpengalaman.
- Setiap pekerjaan yang berkaitan dengan listrik yang diperlukan untuk memasang mesin ini harus dilakukan oleh tukang listrik yang berpengalaman.

1.5 Penggunaan

- Cucilah bahan kain yang memang dirancang untuk dicuci oleh mesin. Patuhi selalu petunjuk pada label pakaian.
- Jangan membebani peralatan secara berlebihan. Lihat bagian terkait di panduan bagi pengguna.
- Sebelum mencuci, pastikan semua kantong baju dikosongkan dan kancing serta ritsleting ditutup. Jangan mencuci barang-barang dari kain yang sudah usang atau robek dan bersihkan noda seperti cat, tinta, karat, dan rumput sebelum mencuci.
- Pakaian yang sudah terkena produk bahan bakar yang mudah menguap tidak boleh dicuci dalam mesin. Jika menggunakan cairan pembersih yang mudah menguap, pastikan bahwa cairan sudah dihilangkan dari pakaian sebelum dimasukkan ke dalam mesin.

- Jangan sekali-kali menarik kabel listrik untuk melepaskan steker dari stopkontak; selalu pegang steker saat mencabutnya.
- Jangan sekali-kali menggunakan mesin jika kabel listrik, panel kontrol, permukaan atau alas kerja mesin rusak; dan jika bagian dalam mesin dapat dijangkau.
- Jika kabel listrik rusak, kabel harus diganti oleh Produsen, Agen Layanan Resmi, atau orang dengan keahlian serupa untuk menghindari bahaya.

1.6 Sambungan Listrik

i "Catu daya yang tidak tepat dapat membatalkan garansi Anda."

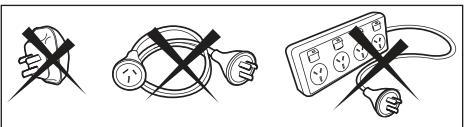
Periksa apakah instalasi listrik di rumah Anda mampu menjalankan beban maksimum yang disyaratkan dari data teknis, perhitungkan pula peralatan lain yang digunakan. Kabel listrik harus mudah dijangkau setelah mesin dipasang.

⚠ PERINGATAN!

Sengatan listrik dapat terjadi! Jika mesin tidak dihubungkan ke stopkontak ber-arde. Jangan sentuh pakaian yang basah. Untuk alasan keamanan jangan gunakan adaptor ganda, kabel ekstensi dan adaptor multi steker.

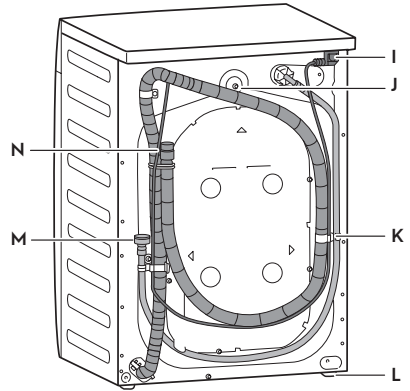
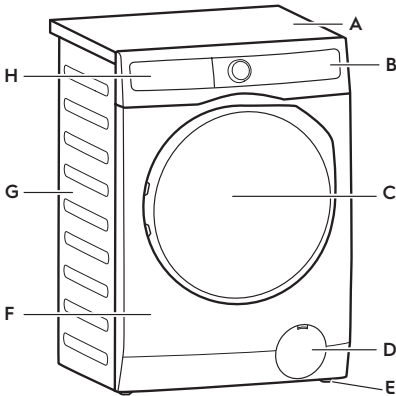
⚠ AWAS!

Hubungkan mesin ke stop kontak yang dibumikan. Jika kabel listrik mesin harus diganti, penggantian ini harus dilakukan oleh Pusat Layanan kami. Produsen mesin ini tidak bertanggung jawab atas kerusakan atau cedera yang diakibatkan kelalaian untuk mematuhi aturan keselamatan di atas.



2. DESKRIPSI PRODUK

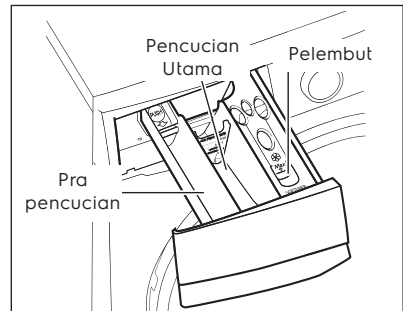
2.1 Gambaran umum



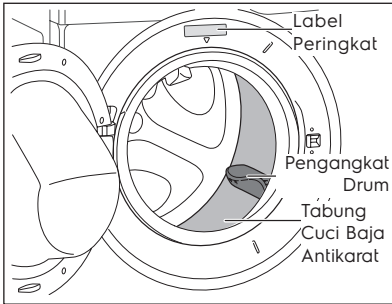
- A Alas Atas
- B Panel Kontrol
- C Pintu
- D Filter Pompa Pembuangan Air
- E Kaki Penyesuaian Kedataran
- F Panel Depan
- G Kabinet
- H Deterjen/Pelembut Dispenser
- I Kabel Listrik
- J Baut Transit
- K Baut Transit + Penyangga Selang
- L Kaki Penyesuaian Kedataran
- M Selang Asupan Air
- N Selang Pembuangan Air

2.1.1 Laci Dispenser Detergen/Pelembut

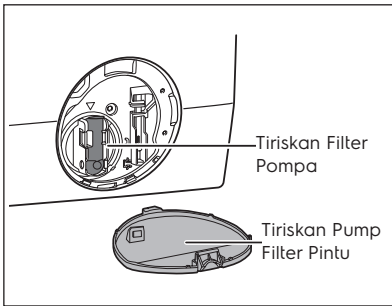
Informasi kompartemen laci dispenser deterjen. Untuk rincian tentang penggunaan deterjen dan bahan aditif.



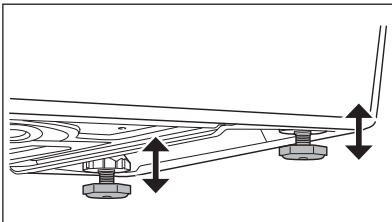
2.1.2 Pintu (ketika dibuka)



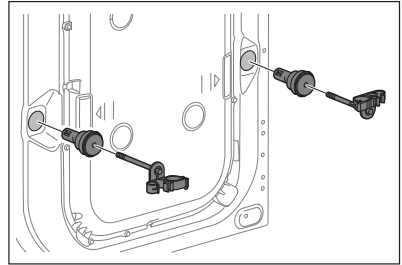
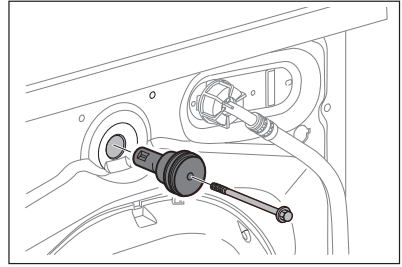
2.1.3 Filter Pompa Pembuangan Air (ketika dibuka)



2.1.4 Kaki Penyesuaian Kedataran



2.1.5 Baut Pengangkutan (bila dipindah)



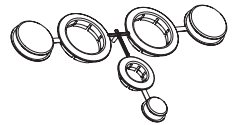
⚠ PERINGATAN!

Semua baut transit (3 potong) harus dikeluarkan sebelum mesin ini digunakan.

2.2 Aksesori

Tutup Plastik

Untuk menutup lubang sisi belakang kabinet setelah mencabut baut sementara.



3. DATA TEKNIS

Dimensi (Tinggi / Lebar / Tebal)	850 x 600 x 659 mm
Catu Daya (Tegangan / Frekuensi)	220 - 240 V-/ 50 Hz
Total daya yang diserap	2100 W
Tekanan suplai air (Maksimum / Minimum)	0,8 MPa/0,05 MPa
Kecepatan Pemutaran Maksimum	1400 rpm

4. PEMASANGAN

4.1 Membongkar Kemasan

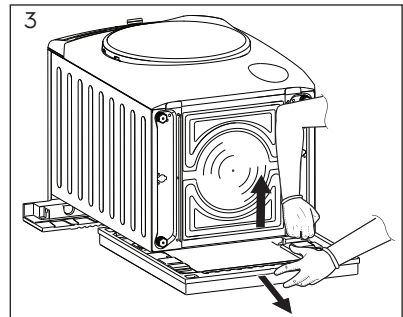
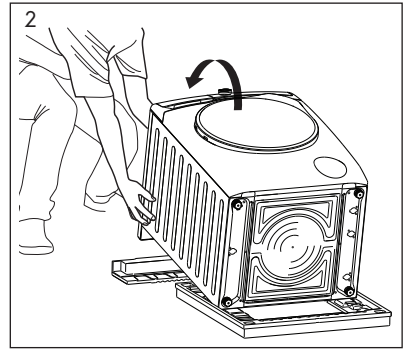
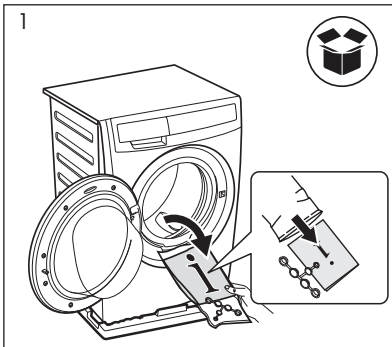
Simpanlah semua perangkat pengiriman agar dapat digunakan lagi jika mesin akan dipindahkan.

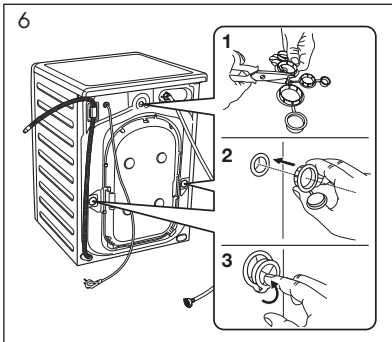
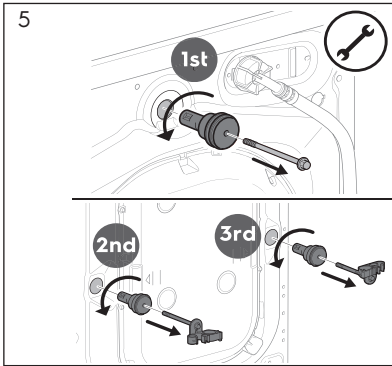
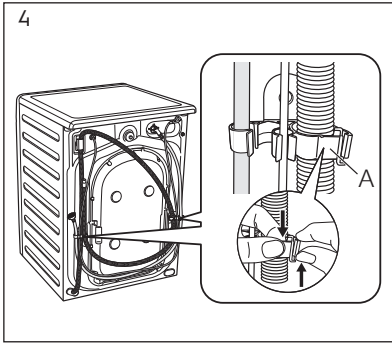
⚠ PERINGATAN!

Semua baut transit dan kemasan harus dikeluarkan sebelum mesin ini digunakan. Perlu menggunakan kunci pas atau kunci blok kepala segi enam ukuran 10 untuk melepas baut transit di ketiga titik.

⚠ AWAS!

Dengan berhati-hati letakkan perkakas dengan bahagian belakang di atasnya. Pastikan tidak merosakkan hos.

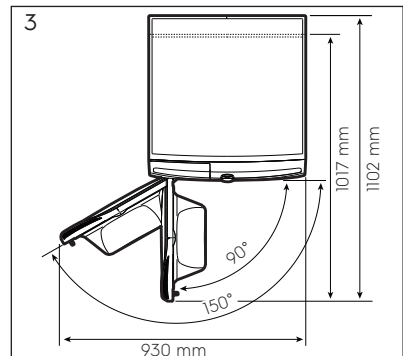
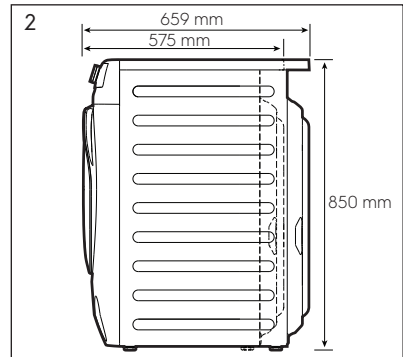
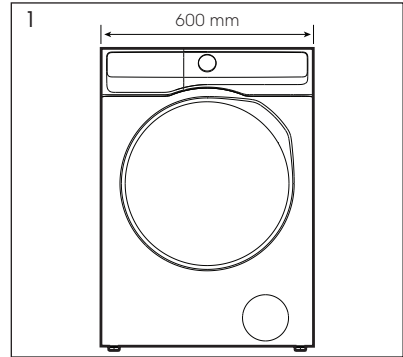


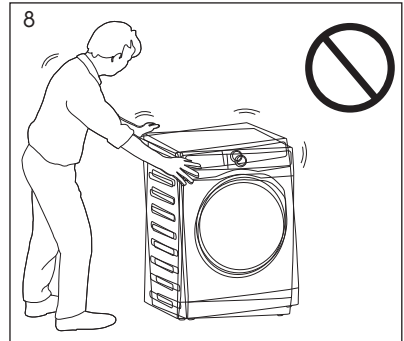
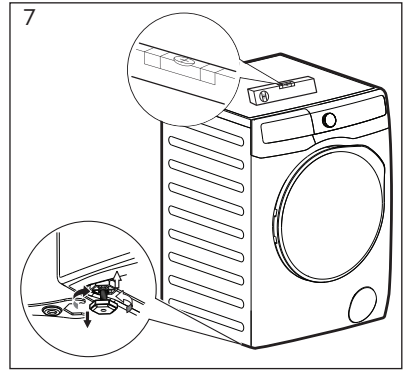
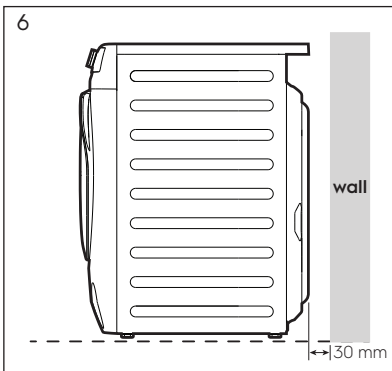
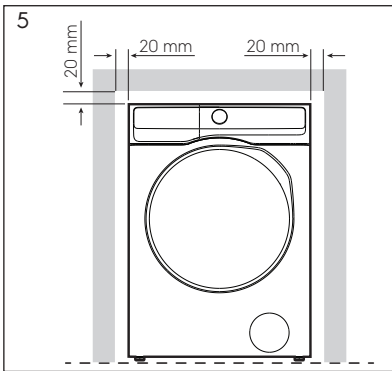
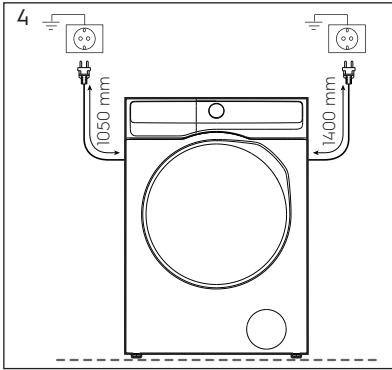


4.2 Pemosisian

⚠️ PERINGATAN!

Sebelum melanjutkan pemasangan, bacalah informasi keselamatan, dan dimensi yang diinginkan.





⚠️ PERHATIAN!

Saat memasang produk, pastikan kaki kerataan tidak menindih kabel daya.

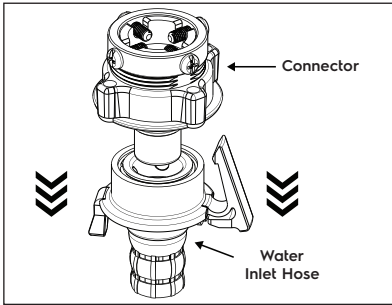
Ketika mesin sudah rata, cobalah untuk menggoyangkannya dari sudut ke sudut. Jika mesin bergoyang, atur kaki-kaki lagi sampai mesin rata dan tidak bergoyang.

Jangan sekali-kali menempatkan kardus, kayu, atau bahan serupa di bawah mesin untuk mengganjal ketidakrataan pada lantai. Pasang mesin di atas lantai keras yang datar. Pastikan bahwa sirkulasi udara di sekitar mesin tidak terhalang oleh karpet, permadani, dll.

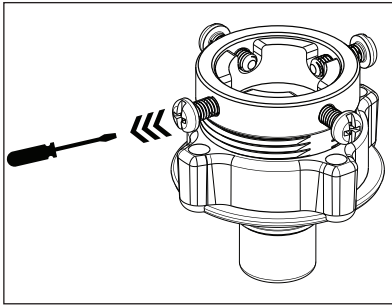
Perkakas tidak boleh dipasang di balik pintu yang dapat dikunci, pintu geser, atau pintu yang engselnya berada di sisi yang berlawanan dengan mesin, sehingga pembukaan penuh pintu terbatas.

4.3 Masukan Air

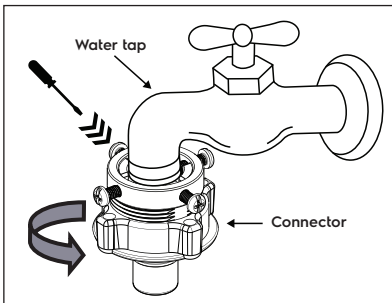
1. Lepaskan konektor dari selang air masuk.



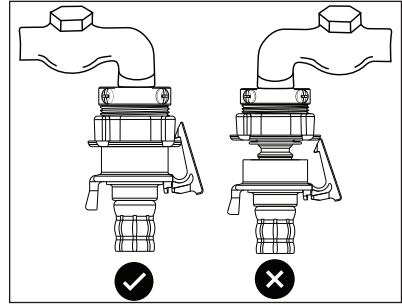
2. Kendorkan keempat sekrup pada konektor menggunakan obeng.



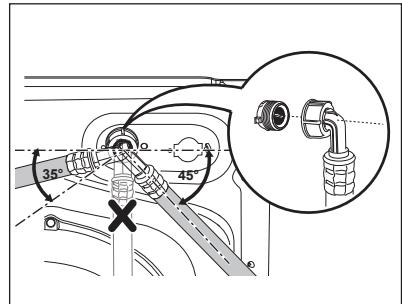
3. Dorong konektor dengan keran air dan kencangkan keempat sekrupnya. Putar bagian bawah konektor ke kanan.



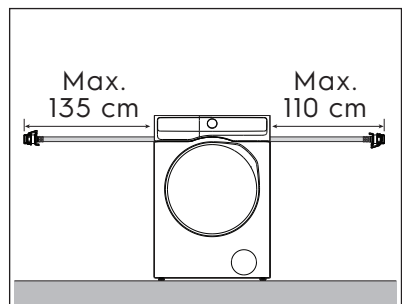
4. Dorong selang air masuk ke dalam konektor hingga terkunci dengan aman.



5. Longgarkan sekrup ring untuk memiringkan selang ke kiri atau kanan bergantung pada posisi keran air Anda. Jangan letakkan selang saluran masuk ke bawah. Setelah memasang selang saluran masuk, pastikan untuk mengencangkan kembali sekrup ring untuk mencegah kebocoran.



i Setelah menyambungkan selang, buka keran untuk memeriksa apakah ada kebocoran air. Jika terjadi kebocoran, tutup keran dan mulai kembali dari langkah pertama.

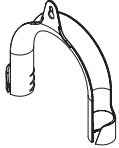


4.4 Pembuangan Air

i Jika Anda ingin membeli aksesoris tambahan - Silakan hubungi Hotline atau Pusat Layanan Resmi terdekat.

Gantungan selang pembuangan (tidak termasuk dalam paket)

1242916003-Panduan Selang Plastik

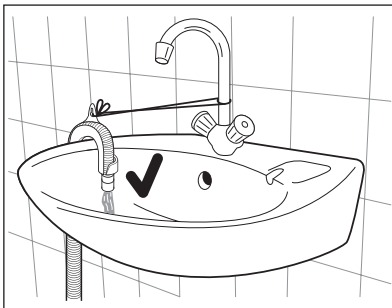
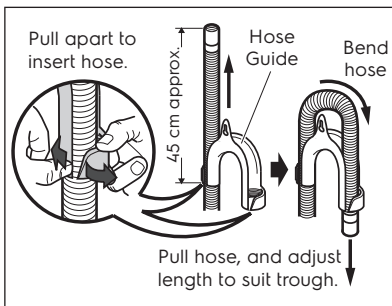


Ujung selang pembuangan dapat diposisikan dalam tiga cara:

- **Mengaitkan di tepi wastafel**, menggunakan selongsong selang plastik yang disertakan dengan mesin.

Panduan Menyesuaikan Selang

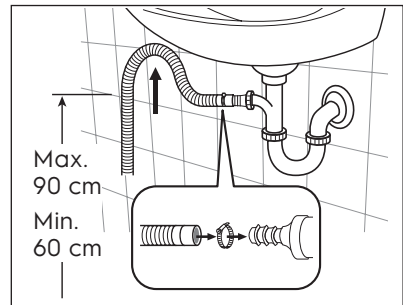
Dalam hal ini, pastikan bagian ujungnya tidak dapat terlepas saat mesin dikosongkan. Ini dapat dilakukan dengan mengikatnya ke keran menggunakan dengan tali atau menempelkannya ke dinding.



- **Di wastafel, percabangan pipa pembuangan air.**

Percabangan ini berada di atas lekukan sehingga jarak tekukan minimal 60 cm di atas lantai.

Dorong selang pembuangan ke keran dan kencangkan dengan penjepit, pastikan terbentuk simpul lingkaran di selang pembuangan agar limbah dari bak cuci tidak masuk ke dalam alat.

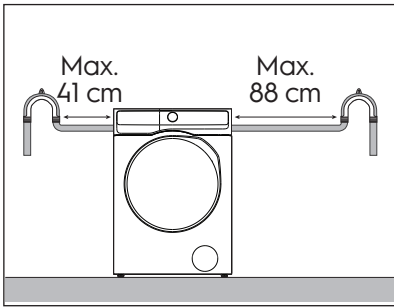
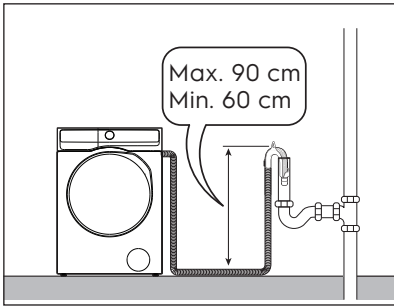


- **Langsung ke pipa pembuangan**, pada ketinggian setidaknya 60 cm dan tidak lebih dari 90 cm.

Ujung selang pembuangan harus selalu berventilasi, yaitu diameter dalam pipa pembuangan harus lebih besar dari diameter luar selang pembuangan.

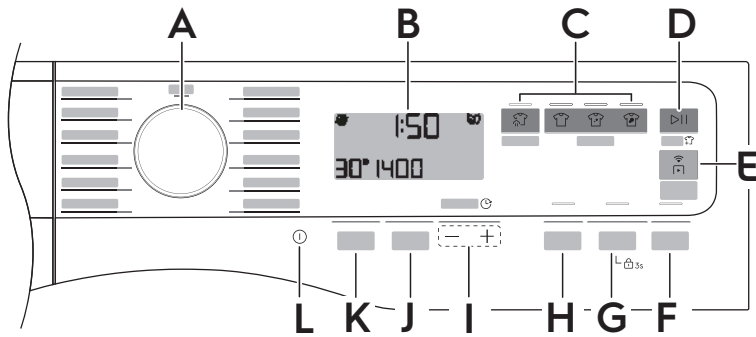
Selang pembuangan tidak boleh terbelit atau kusut Alirkan di lantai; hanya bagian di dekat lubang pembuangan yang perlu dinaikkan.





Agar mesin berfungsi dengan benar, selang pembuangan harus tetap tersambung pada bagian penyangga yang terletak di bagian atas sisi belakang alat.



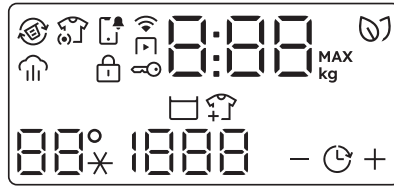
5. PANEL KONTROL

5.1 Deskripsi Panel Kontrol



- A** Kenop pemilih program
- B** Layar
- C** Tombol sentuh SmartSelect
- Tombol sentuh Menyegarkan 
 - Tombol sentuh Ringan 
 - Tombol sentuh Normal 
 - Tombol sentuh Intensif 
- D** Tombol sentuh Mulai/Tunda (Start/Pause)
(Tambahkan pakaian opsi)
- E** Tombol sentuh Remote Start
- F** Tombol sentuh Pra pencucian (Prewash)
- G** Tombol sentuh Perawatan Higienis (Hygienic Care)
(Kunci opsi)
- H** Tombol sentuh Penghilang Noda (Stain Pro)
- I** Selesai Pada (Finish In) pengaturan
+ Tombol sentuh plus
- Tombol sentuh minus
- J** Tombol sentuh Peras (Spin)
- K** Tombol sentuh Temperatur (Temp)
- L** Tombol sentuh On/Off

5.2 Layar



	Ikona umpan balik SmartLeaf
	Ikona pintu terkunci
	Ikona Aliran
	Ikona Selesai Pada
	Ikona Bilas & menahan
	Ikona Tambahkan pakaian
	Ikona Kunci
	Ikona UltraMix
	Ikona Sensor Pencucian (SensorWash)
	Ikona pemberitahuan
	Ikona mode Remote Start
	Ikona koneksi Wi-Fi

88°*

Daerah Temperatur:

88° Ikona temperatur

--* air dingin

MAX

Ikona beban maksimum

1888

Area putaran:

Indikator Kecepatan Putaran

(- - -) Tanpa peras indikator, Fase Peras mati.

8:88

Ikona digital dapat menunjukkan:

- Durasi program, fase pencucian
- Waktu tunda
- Akhir Siklus (0:00)
- Kode Peringatan dan Kesalahan

 Nama ikon, fungsi, atau fase yang muncul dalam manual ini mungkin berbeda dari produk Anda.

5.3 Umpan balik SmartLeaf

Simbol SmartLeaf memberikan umpan balik tentang konsumsi, memandu pengguna untuk menghemat energi, waktu, dan air.



Fitur ini akan menunjukkan tingkat penghematan energi dalam suatu program berdasarkan:

1. Durasi Program dengan kapasitas terukur
2. Konsumsi energi
3. Konsumsi air
4. Suhu pencucian

Umpan balik SmartLeaf tidak terpengaruh oleh:

1. Jumlah cucian yang dimuat
2. Pemilihan kecepatan putaran

Ada tiga tingkatan umpan balik SmartLeaf yang ditunjukkan:

1. Tidak ada SmartLeaf (tidak ada ikon di layar)
2. Ikon satu daun 
3. Ikon dua daun 





- Pra pencucian akan mengurangi simbol SmartLeaf sebanyak 1 lembar
- Temperatur = 40°C akan mengurangi simbol SmartLeaf sebanyak 1 daun.
- Temperatur > 40°C akan mengurangi simbol SmartLeaf sebanyak 2 lembar.

6. PROGRAM

6.1 Bagan Program

Program; Temperatur	Maks. Berputar Cepat	Maks. Beban (Pakaian kering)	Jenis cucian dan tingkat kekotoran
Katun (Cottons); Dingin hingga 90°C	1400	Max ¹⁾	Katun putih dan katun berwarna. Biasanya, barang yang sangat kotor dan sedikit kotor.
Eco Katun (Eco Cottons); 40°C dan 60°C	1400	Max ¹⁾	Siklus energi rendah untuk katun. Menurunkan suhu dan memperpanjang waktu untuk mendapatkan hasil pencucian yang baik.
DelicatesPlus; Dingin hingga 40°C	1200	4 kg	Kain yang halus. Katun tipis, akrilik, viscose, dan poliester.
Perawatan Baju Bayi (Baby Care); Dingin hingga 40°C	1200	4 kg	Siklus cepat khusus untuk perlengkapan bayi dengan kinerja pencucian dan pembilasan yang baik.
Bed Cover (Bedding); Dingin hingga 60°C	800	3 kg	Siklus pencucian untuk tiga set sprei.

Program; Temperatur	Maks. Berputar Cepat	Maks. Beban (Pakaian kering)	Jenis cucian dan tingkat kekotoran
Sanitise; 60°C	1400	Max ¹⁾	Item katun putih. Program pencucian performa tinggi ini digabungkan dengan uap panas, menghilangkan lebih dari 99,99% bakteri dan virus ²⁾ dengan menjaga suhu di atas 60°C di sepanjang fase pencucian; dengan aksi tambahan pada serat kain berkat fase uap, fase pembilasan yang ditingkatkan memastikan pembersihan sempurna residu detergen dan mikroorganisme. Program ini juga memastikan pengurangan polen/bahan alergenik dengan baik.
Peras (Spin)	1400	Max ¹⁾	Untuk memeras cucian dan menguras air dalam tabung. Semua kain, kecuali wol dan kain halus.
Bilas + Peras (Rinse + Spin)	1400	Max ¹⁾	Semua kain, kecuali wol dan kain yang sangat halus. Program untuk membilas dan memeras cucian. Kecepatan putaran default adalah yang digunakan untuk program katun. Kurangi kecepatan putaran sesuai dengan jenis cucian. Alat ini melakukan pembilasan halus dan putaran singkat dengan kecepatan putaran rendah.
Wol (Wool)  ; Dingin hingga 40°C	1200	2 kg	Wol yang dapat dicuci dengan mesin, wol yang dapat dicuci dengan tangan, dan kain lain dengan simbol perawatan "cuci tangan".
Baju Olahraga (Sports); Dingin hingga 40°C	1200	4 kg	Pakaian olahraga, serat sintetis seperti poliester, campuran poliester/elastana, poliamida. Cocok untuk menghilangkan keringat dan kotoran tubuh dari pakaian olahraga teknis.
Cepat 15 menit (Quick 15); Dingin hingga 30°C	1200	1,5 kg	Bahan sintetis atau kain campuran yang sedikit kotor.
IntelliQuick; Dingin hingga 30°C	1200	Max ¹⁾	Kenakan pakaian katun berwarna seperti kemeja, blus, handuk, dan pakaian dalam setiap hari. Ideal untuk tingkat kekotoran normal.
 Favorit Aplikasi (App Favourite)	-	-	- Ingat kembali program favorit Anda. Catatan: Jika tidak ada Favorit yang disetel melalui Aplikasi, maka siklus Default pada posisi Knob ini adalah siklus Pembersihan Mesin.

1) Kapasitas maksimum tergantung pada model mesin.
Model: EWF1143R7MC 11 kg, EWF1143R7SC 11 kg

2) Diuji untuk *Staphylococcus aureus*, *Enterococcus faecium*, *Candida albicans*, *Pseudomonas aeruginosa*, dan MS2 Bacteriophage dalam uji eksternal yang dilakukan oleh Swissatest Testmaterialien AG pada tahun 2021 (Laporan Uji No. 202120117).

6.2 Perawatan Pakaian Woolmark - Blue



Siklus pencucian wol pada mesin ini telah disetujui oleh Woolmark Company untuk pencucian pakaian berbahan wol yang berlabel "cuci dengan tangan" dengan ketentuan bahwa produk tersebut dicuci sesuai dengan petunjuk pada label pakaian dan juga petunjuk yang dikeluarkan oleh produsen mesin cuci ini.
M1361

6.3 Opsi Bisa Dikombinasikan

Opsi	Program											
	Katun	Eco Katun	DelicatesPlus	Perawatan Baju Bayi	Bed Cover	Sanitise	Peras	Bilas + Peras	Wol	Baju Olahraga	Cepat 15 menit	IntelliQuick
SmartSelect		■		■		■			■	■	■	
		■	■	■	■	■			■	■		■
		■		■	■	■	■			■		
Tanpa peras	■	■	■	■	■		■	■	■	■	■	■
Bilas & menahan	■	■	■	■				■	■	■	■	■
Menyegarkan	■		■	■	■					■	■	■
Penghilang Noda	■	■	■	■	■							
Perawatan Higienis ¹⁾	■	■	■	■	■							
Pra pencucian	■	■	■	■						■		
Sensor Pencucian ²⁾	■		■	■	■					■		
Selesai Pada	■	■	■	■	■	■	■	■	■	■	■	■

1) Opsi "Perawatan Higienis" bisa dikombinasikan dengan suhu 40 °C hingga 90 °C saja.

2) Sensor Pencucian (SensorWash) selalu aktif, secara cerdas menilai kotoran dan residu deterjen dalam cucian Anda. Sensor Pencucian menyesuaikan waktu pencucian dan siklus pembilasan agar sesuai dengan muatan. Hal ini tidak hanya memastikan kebersihan yang optimal tetapi juga membantu mencegah kerusakan pada pakaian Anda, sehingga memperpanjang masa pakainya. Namun, fitur ini dapat dinonaktifkan dengan menekan dan menahan tombol sentuh "Perawatan Higienis (Hygienic Care)" dan "Pra pencucian (Prewash)" selama sekitar 3 detik, layar akan menampilkan ikon dan , lalu akan mati. Harap perhatikan bahwa mematikan fitur Sensor Pencucian dapat memengaruhi efisiensi siklus pencucian Anda. Untuk mengaktifkan kembali fitur Sensor Pencucian, cukup ulangi proses yang sama, lalu ikon dan akan muncul secara berurutan.

7. SMARTSELECT, OPSI DAN PENGATURAN

7.1 SmartSelect

Tingkat pencucian

Fitur baru ini dibuat untuk memandu pengguna menghemat energi, waktu, dan air, dengan tujuan meningkatkan keberlanjutan siklus, perawatan dan pemeliharaan kain, serta pengalaman konsumen.

Untuk setiap siklus pencucian, durasi dan konsumsi dapat berbeda-beda, berdasarkan tingkat kekotoran cucian.

Ada beberapa pilihan yang memungkinkan:

1. Menyegarkan

Dengan tingkat SmartSelect ini, pengguna memilih program Menyegarkan. Program ini dapat mengurangi kerutan dan bau tak sedap serta menyegarkan pakaian yang tidak perlu dicuci.

2. Ringan

Pilihan ini direkomendasikan untuk pakaian yang sangat sedikit kotor, tanpa noda yang terlihat. Suhu yang disarankan adalah dingin.

3. Normal


Pilihan ini ideal untuk pakaian sehari-hari yang sedikit kotor, dengan noda kecil seperti keringat. Suhu yang disarankan adalah 30°C.


4. Intensif

Pilihan ini direkomendasikan untuk pakaian yang sangat kotor/normal, misalnya terkena tumpahan makanan atau lumpur.

Untuk mengaktifkan salah satu opsi ini, putar tombol untuk memilih program yang diinginkan. Lampu ikon level tanah default akan menyala.

Untuk mengubahnya, ketuk ikon terkait.

 Setiap level SmartSelect dapat mengubah suhu, kecepatan putaran, dan durasi program dari siklus yang dipilih.


 Jika tingkat tanah tertentu tidak tersedia, menekan tombol tersebut akan menghasilkan kesalahan, bunyi bip ganda dan simbol berkedip dua kali.

7.2 Opsi

Tombol Sentuh Temperatur (Temp)

Sentuh tombol sentuh ini berulang kali untuk menambah atau mengurangi suhu pencucian jika Anda ingin cucian Anda dicuci pada suhu yang berbeda dari yang disarankan oleh mesin.

(- * berhubungan dengan pencucian dingin).

 Mengetuk level SmartSelect dapat mengubah suhu yang dipilih. Level SmartSelect dapat berubah secara otomatis, sesuai dengan suhu yang dipilih.

Tombol Sentuh Peras (Spin)

Tekan touchpad ini berulang kali untuk menaikkan atau menurunkan kecepatan, jika Anda ingin memeras cucian pada kecepatan yang lain dari yang diusulkan oleh mesin.


• No Spin (Tanpa Peras) (— — —)

No spin option eliminates all the spin phases and increase the number of rinses.

• Rinse Hold (Bilas & menahan) ()

Dengan memilih opsi ini air bilasan terakhir tidak dikosongkan dan tabung berputar reguler untuk mencegah kerutan cucian.

Pintunya masih terkunci untuk menunjukkan bahwa air harus dikosongkan.

 Pintu tetap terkunci dengan air di dalam tabung. Untuk melanjutkan siklus Anda harus menekan " >|| " (Mulai/Tunda).

Tombol Sentuh Perawatan Higienis (Hygienic Care)

Pilih opsi ini untuk menambahkan sekitar 30 menit penguapan setelah siklus pembilasan. Indikator opsi ini muncul.

- Uap mungkin tidak terlihat di dalam tabung selama siklus pencucian uap. Uap akan terbentuk di awah tabung dan dimungkinkan untuk naik secara alami ke pakaian.
- Uap mungkin tidak ada selama seluruh siklus pencucian uap.
- Pada akhir siklus penguapan pakaian akan menjadi lebih hangat, lebih lembut dan terlepas dari tabung.

i Jika opsi Uap dipilih, suhu pembilasan akan meningkat. Selama siklus uap, Anda mungkin melihat uap keluar dari selang pembuangan mesin, ini normal dan tidak perlu dikhawatirkan.

Tombol Sentuh Pra pencucian (Prewash)

Pilih opsini jika Anda ingin menggunakan fitur pra-cuci sebelum pencucian utama. Gunakan opsi ini untuk kotoran tanah berat. Indikator opsi ini muncul.

Ketika Anda mengatur fungsi ini, letakkan deterjen ke dalam wadah .

Fungsi ini meningkatkan durasi program.

Tombol Sentuh Penghilang Noda (Stain Pro)

Tekan tombol sentuh ini untuk menambahkan fase noda ke program. Indikator opsi ini akan menyala.

Gunakan fungsi ini untuk menghilangkan noda membandel pada cucian.

Saat Anda menyetel fungsi ini, masukkan penghilang noda ke dalam kompartemen pra pencucian.

Tombol Sentuh Remote Start ()

Opsi ini memungkinkan Anda menghubungkan mesin ke jaringan Wi-Fi dan menaatkannya ke ponsel pintar Anda.

Dengan fungsi ini, Anda dapat menerima pemberitahuan, mengontrol, dan memantau mesin dari perangkat seluler Anda.

Silakan lihat bab " PENYIAPAN KONEKTIVITAS WI-FI".

i Ketika pintu terbuka, fungsi jarak jauh dinonaktifkan.

Tombol Sentuh Selesai Pada (Finish In)

i Tetapkan opsi ini sebagai yang terakhir setelah pemilihan program dan opsi lainnya, jika tidak, opsi ini dapat dibatalkan jika Anda mengubah beberapa pengaturan.

Opsi ini memungkinkan pemilihan waktu kapan program harus berakhir. Akhir program dapat ditunda selama 1 jam setiap kali tombol disentuh hingga maksimum 24 jam.

Layar menampilkan durasi program normal secara bergantian dengan waktu akhir program yang ditetapkan (dinyatakan dalam jam). Waktu minimum yang dapat dipilih sesuai dengan pembulatan jam dari durasi maksimum suatu program (misalnya jika durasi siklus berlangsung selama 3:15 jam, waktu minimum yang dapat dipilih adalah 4 jam).

Setelah program dimulai, pintu terkunci dan alat memulai fase ProSense. Saat estimasi beban berakhir, ikon fase berjalan berkedip di layar dan angka waktu menghitung mundur dalam langkah satu jam dan dalam langkah 1 menit selama jam terakhir.

7.3 Pengaturan

Opsi Kunci (Child Lock)

Alat Anda disertai dengan CHILD SAFETY LOCK (KUNCI PENGAMAN UNTUK ANAK) yang memun Anda meninggalkan alat tanpa pengawasan dengan pintu terbuka tanpa harus khawatir bahwa anak-anak akan cedera atau menyebabkan kerusakan alat.

i Atur opsi ini setelah menekan tombol Mulai/Tunda.

Untuk mengatur opsi "Kunci":

- Untuk mengaktifkan pilihan tersebut, tekan dan tahan tombol sentuh "Perawatan Higienis (Hygienic Care)" sekitar 3 detik hingga layar menampilkan ikon "🔒".

i Jika Anda menekan tombol sentuh apa pun saat Kunci Anak diaktifkan, ikon "🔒" akan berkedip di layar sebanyak 3 kali disertai bunyi bel. Fungsi ini tetap aktif bahkan setelah alat dimatikan.

- Untuk menonaktifkan pilihan, tekan terus tombol sentuh ini hingga ikon mati.

Simpan Program Favorit Aplikasi

i Diaktifkan hanya dengan mengaktifkan mode Remote Start.

Pengaturan program yang sering digunakan dapat disimpan (misalnya Katun, 60°C, 1200 rpm, dengan Pra pencucian dan Perawatan Higienis).

Untuk memprogram/memprogram ulang Favorit dengan pilihan Anda sendiri dan menyimpannya, lakukan sebagai berikut:

1. Nyalakan mesin.
2. Hubungkan mesin dengan jaringan Wi-Fi dan aplikasi kami.
3. Pilih pengaturan pencucian yang Anda inginkan, lalu simpan. (ikuti panduan di aplikasi kami)

Untuk memanggil kembali program favorit, putar kenop pemilih ke posisi "🔖".

Program favorit Anda akan ditampilkan di layar.

Ketuk tombol sentuh Mulai/Tunda untuk memulai program.

Mengaktifkan/Menonaktifkan Bel Akhir Pencucian

Dengan pengaturan ini Anda dapat mengaktifkan atau menonaktifkan bel di akhir program. Misalnya, Anda mungkin perlu menonaktifkan bel ini saat mulai mencuci sebelum tidur, sehingga setelah selesai mencuci sekitar 1 jam kemudian, bel tersebut tidak akan mengganggu saat Anda tidur.

i Bunyi bip peringatan kesalahan seperti kesalahan serius tidak dimatikan.

- Untuk menonaktifkan suara bel, tekan tombol sentuh "Temp (Temperatur)" dan "Spin (Peras)" secara bersamaan hingga ikon "🔕" akan muncul di layar bersama dengan suara bel.
- Untuk kembali ke konfigurasi default, tekan kedua tombol sentuh ini secara bersamaan hingga ikon "🔔" akan muncul di layar bersama dengan suara bel.

7.4 Tombol Sentuh Mulai/Tunda (Start/Pause) (▷||) dan Tambahkan Pakaian (👕)

Tombol sentuh ini memiliki 2 fungsi:

1. Mulai/Tunda (▷||)

Setelah memilih program dan opsi yang dikehendaki, tekan tombol sentuh ini untuk mulai menjalankan mesin cuci. Lampu pilot Mulai/Tunda akan berhenti berkedip dan tetap menyala. Jika Anda telah memilih opsi Selesaikan Dalam, penghitungan waktu mundur akan dimulai dan ditampilkan pada layar.

Untuk menyela program yang sedang berjalan, tekan tombol sentuh ini untuk menjeda mesin cuci, lampu pilot Mulai/Tunda akan berkedip.

Untuk memulai kembali program dari titik program disela, tekan kembali tombol sentuh ini, lampu pilot Mulai/Tunda akan berhenti berkedip.

2. Tambahkan pakaian (👕)

i Anda hanya dapat menambahkan pakaian saat ikon "👕" ditampilkan di layar.

1. Menekan tombol sentuh "Mulai/Tunda" untuk menjeda program.
2. Tunggu hingga mesin benar-benar berhenti sebelum membuka pintu (tunggu ikon kunci "🔒" untuk mematikan).
3. Tambahkan pakaian dan tutup pintu.
4. Lanjutkan program dengan menekan tombol sentuh "Mulai/Tunda" kembali.

8. PENYIAPAN KONEKTIVITAS WI-FI

i Perangkat lunak pada produk ini mengandung komponen yang didasarkan pada perangkat lunak bebas dan sumber terbuka. Electrolux mengucapkan terima kasih atas kontribusi perangkat lunak terbuka dan komunitas robotik terhadap proyek pengembangan. Untuk mengakses kode sumber dari komponen perangkat lunak bebas dan sumber terbuka ini yang syarat lisensinya memerlukan publikasi, dan untuk melihat informasi hak cipta lengkapnya serta ketentuan lisensi yang berlaku, kunjungi: <http://electrolux.pensoftwarerepository.com> (folder NIUS)

Bab ini menjelaskan bagaimana menghubungkan perangkat cerdas ke jaringan Wi-Fi dan untuk menautkannya dengan peranti seluler.

Dengan fungsionalitas ini, Anda dapat menerima notifikasi, mengontrol, dan memantau perangkat dari peranti seluler Anda.

Fungsionalitas Wi-Fi dimatikan sebagai pengaturan default pabrik.

Untuk menghubungkan perangkat agar dapat menikmati beragam fitur dan layanannya, Anda membutuhkan:

- Jaringan nirkabel di rumah dengan koneksi internet yang diaktifkan.
- Peranti seluler yang dihubungkan ke jaringan nirkabel.

Frekuensi/ Protokol	Wi-Fi: 2.4 GHz / 802.11 bgn
Daya Maks	Wi-Fi 2.4 GHz: < 20 dBm
Enkripsi	WPA, WPA2, WEP

i Anda perlu menginstal aplikasi kami, membuat akun, dan menerima Syarat dan Ketentuan serta Kebijakan Privasi Electrolux dalam aplikasi agar dapat menggunakan fitur terhubung pada perangkat pencuci pakaian. Koneksi Wi-Fi dan Internet dibutuhkan untuk menggunakan fitur lengkap Aplikasi dan perangkat pencuci pakaian. Persyaratan minimum, aplikasi, dan layanan dapat berubah tanpa pemberitahuan. Sistem operasi minimum untuk aplikasi lihat FAQ Aplikasi.

8.1 Mengunduh, menginstal, dan mengonfigurasi aplikasi kami


1. Masuk ke App Store/Play Store, unduh dan instal aplikasi kami pada perangkat cerdas Anda.



2. Buat akun. Akun ini dapat dipakai bersama dari beberapa perangkat.
3. Ikuti petunjuk di aplikasi kami untuk pendaftaran dan konfigurasi peralatan.



8.2 Koneksi perangkat Wi-Fi

Turning On Wi-Fi

Untuk menghubungkan perangkat ke jaringan Wi-Fi, ketuk dan tahan tombol sentuh Remote Start  Mode selama 5 detik. Tindakan ini akan membuka titik akses (masuk ke mode AP). Jika belum diprovisi sebelumnya, proses provisi akan dimulai.


Saat titik akses terbuka, jika ada kredensial jaringan baru yang diberikan,


kredensial tersebut akan menggantikan kredensial jaringan yang disimpan sebelumnya. Jika tidak, kredensial tersebut akan tetap terhubung ke jaringan yang disimpan sebelumnya.

Selama fase ini, layar hanya menampilkan ikon Wi-Fi  dan pesan "AP" sementara semua indikator lain pada panel kontrol mati. Ikon Wi-Fi  akan mulai berkedip.


Ketika titik akses terbuka, layar akan menampilkan "AP".

Ikon Wi-Fi  akan terus berkedip hingga tersambung ke jaringan rumah.

Setelah penyediaan berhasil diselesaikan, suara akan diputar dan ikon Wi-Fi  akan menyala terus-menerus.

 Selama Wi-Fi dan titik akses menyala, menekan tombol apa saja akan memainkan jingle kesalahan.


Hubungkan mesin Anda dengan aplikasi kami, dengan mengikuti proses pengaturan di aplikasi.

Setelah terhubung, mengetuk tombol sentuh Remote Start  Mode ke Aktif akan memungkinkan pengguna untuk dapat memulai siklus dari jarak jauh di aplikasi kami.


Koneksi otomatis ke jaringan terdaftar

Setelah perangkat berhasil disiapkan dan terdaftar ke jaringan rumah, setiap kali dinyalakan, perangkat akan mencoba terhubung ke jaringan secara otomatis. Tidak akan ada suara saat koneksi Wi-Fi berhasil.


Menghubungkan ke jaringan lain (Membuka Kembali Titik Akses)

Setiap kali pengguna mengetuk dan menahan tombol sentuh Remote Start  Mode selama 10 detik, titik akses akan terbuka dan disiarkan. Kredensial jaringan baru yang diterima pada titik ini akan menimpa kredensial yang disimpan sebelumnya, dan alat kemudian terhubung ke jaringan Wi-Fi baru.

Mematikan Wi-Fi

Jika pengguna memutuskan untuk tidak lagi menyambungkan alat ke Wi-Fi, ia dapat mengetuk dan menahan tombol sentuh Remote Start  Mode selama 10 detik dan alat akan mereset dan mati.

Layar hanya menampilkan "Fn" selama 5 detik sementara semua indikator lain pada panel kontrol mati.


Setelah direset, layar kembali ke keadaan awal, dengan ikon Wi-Fi  mati.

8.3 Pembaruan melalui udara

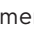
Aplikasi dapat mengusulkan pembaruan untuk mengunduh fitur baru.

Pembaruan hanya diterima melalui aplikasi.

Jika program sedang berjalan, aplikasi akan memberitahukan bahwa pembaruan akan dimulai di akhir program.

Selama pembaruan, perangkat akan menampilkan tanda  di layar.

Perangkat akan dapat digunakan lagi di akhir pembaruan, tanpa pemberitahuan apa pun tentang pembaruan yang berhasil.

Jika terjadi kesalahan, perangkat akan menampilkan tanda  di layar: cukup tekan tombol apa pun atau putar kenop untuk kembali ke penggunaan normal.

8.4 Wi-Fi Selalu Aktif

Fungsi Wi-Fi Always On tersedia di aplikasi kami.

Fungsi ini membuat perangkat tetap terhubung ke jaringan bahkan saat perangkat dimatikan.

Ikon  menyala dan mati secara berkala.

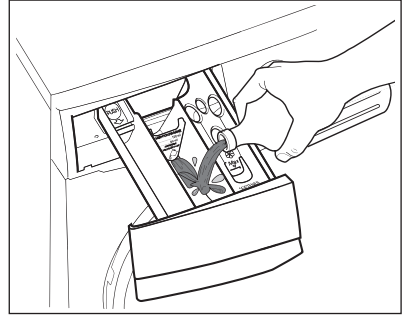
Anda dapat menyalakan perangkat dengan menekan tombol On/Off atau melalui aplikasi kami.

 Fungsi Wi-Fi Selalu Aktif dapat memengaruhi konsumsi energi Anda.

9. SEBELUM MENGGUNAKAN PERTAMA KALI

i Selama instalasi atau sebelum digunakan pertama Anda dapat mengamati air dalam mesin. Ini adalah air sisa yang tersisa di mesin setelah uji fungsional penuh di pabrik untuk memastikan mesin dikirim ke pelanggan agar bekerja sempurna dan ada alasan untuk kekhawatiran.

1. Pastikan bahwa sambungan listrik dan air mematuhi petunjuk pemasangan.
2. Masukkan 2 liter air ke wadah deterjen untuk fase pencucian. Ini akan mengaktifkan sistem pembuangan air.
3. Pilih siklus Cottons (Katun) pada 90 °C, tanpa ada cucian dalam mesin, untuk menghilangkan residu produksi apa pun dari tabung dan bak kemudian aktifkan mesin.

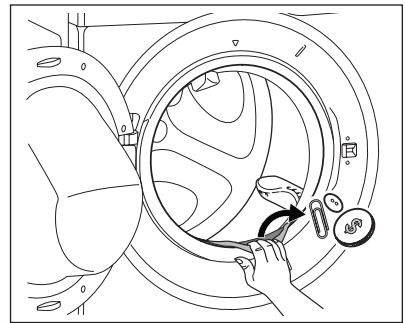


i Gambar yang ada dalam panduan ini adalah skema dan mungkin tidak sama persis dengan produk Anda. Jika bagian subjek tidak disertakan dalam produk yang Anda beli, maka berlaku untuk model yang lain.

10. PENGGUNAAN SEHARI-HARI

10.1 Memuat Cucian

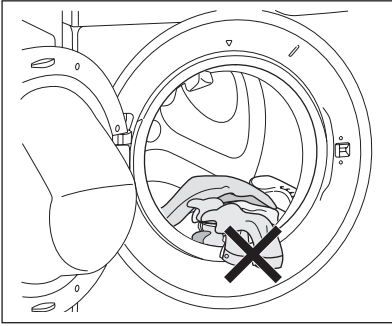
1. Nyalakan keran air.
2. Hubungkan steker utama ke soket utama.
3. Tekan tombol sentuh On/Off untuk menghidupkan mesin. Putar kenop untuk mengatur program. Mesin akan mengusulkan suhu dan secara otomatis memilih kecepatan putaran yang disediakan untuk program yang telah Anda pilih. Kenop pemilih dapat diputar searah jarum jam atau berlawanan arah jarum jam.
4. Periksa dan singkirkan benda (jika ada) yang mungkin terperangkap dalam lipatan.



5. Masukkan cucian ke dalam tabung, satu per satu, sambil dikocok sekuat mungkin. (Lihat bab "PETUNJUK PENCUCIAN")
6. Tutup pintu.

⚠ PERINGATAN!

Pastikan tidak ada cucian tersisa antara seal dan pintu.

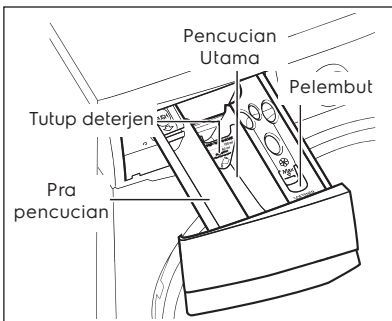


10.2 Menggunakan Deterjen dan Aditif


i Silakan lihat bagian Jenis Deterjen dan Jumlah Deterjen sebelum.

i Gambar yang ada dalam panduan ini adalah skema dan mungkin tidak sama persis dengan produk Anda. Jika bagian subjek tidak disertakan dalam produk yang Anda beli, maka berlaku untuk model yang lain.

1. Laci Dispenser Deterjen.
Dispenser deterjen dibagi ke dalam tiga wadah.



- **Wadah "PRA PENCUCIAN" (PREWASH)**
Wadah ini hanya digunakan untuk deterjen jika Anda memilih Pra pencucian.

- **Wadah "PREUCIAN UTAMA" (MAIN WASH)**
Wadah ini digunakan untuk deterjen pada semua program.
- **Wadah "PELEMBUT" (SOFTENER)**
Wadah ini digunakan untuk kondisioner kain dan agen kanji.
- **Tutup deterjen ();**
Tutup sebelum memasukkan deterjen bubuk atau cair.



Posisi ke bawah:
untuk deterjen cair.



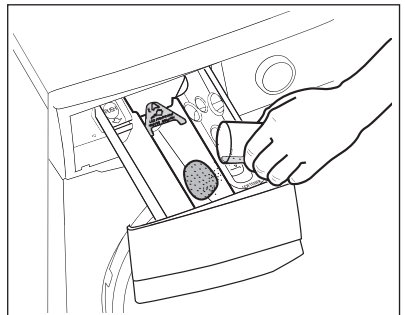
Posisi ke atas:
untuk deterjen bubuk (pengaturan pabrik).

i Saat Anda menggunakan deterjen cair.

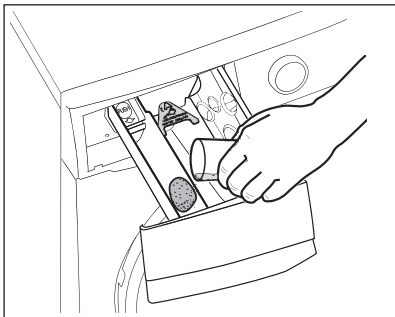
- Jangan gunakan deterjen gelatin atau cairan kental.
- Jangan taruh lebih banyak cairan dibandingkan level maksimal.
- Jangan atur fase "Pra pencucian".
- Jangan atur ke "Selesai Pada".

2. Ukur deterjen dan pelembut kain

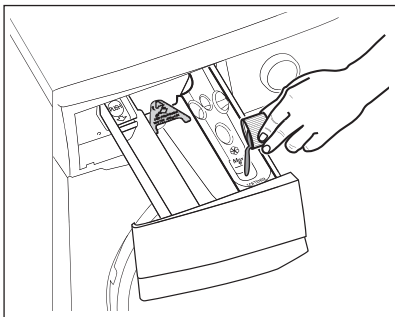
- Tarik laci dispenser hingga berhenti.
- Ukur jumlah deterjen yang dibutuhkan, tuangkan ke dalam kompartemen pencucian utama.



- Jika Anda ingin melakukan fase "Pra pencucian", tuangkan ke dalam kompartemen Pra-cuci.



- Bila perlu, tuangkan pelembut kain ke dalam kompartemen Pelembut



- Tutup laci dengan hati-hati.

i Takaran yang digunakan tidak boleh melebihi tanda "MAX" di laci.

Jika Anda menggunakan pelembut pakaian yang kental, disarankan untuk mengencerkannya dengan air.

Setelah siklus mencuci selesai, sisa deterjen, pelembut dan air dapat tersisa dalam dispenser. Disarankan untuk membersihkan dispenser secara teratur untuk membuang semua sisa.

10.3 Pengaturan Opsi

1. Jika Anda ingin cucian diperas atau menggunakan suhu berbeda dari yang diusulkan oleh mesin cuci, tekan "Peras" dan "Temperatur" berulang-ulang untuk mengubah kecepatan perasan dan suhu.
Tekan Touchpad opsi, jika Anda ingin cucian dicuci dengan beberapa fungsi.

i Fungsi berbeda dapat dikombinasikan yang tergantung pada program yang dipilih.
Jika opsi tidak kompatibel dengan program pencucian yang dipilih, simbol "— — —" akan berkedip pada layar bersama dengan bunyi buzzer.

2. Jika Anda ingin menentukan akhir program pencucian, tekan touchpad Selesai Pada (Finish In) berulang kali untuk memilih waktu kerja mesin Anda.

10.4 Memulai Program (▷||)

Untuk memulai program, tekan Touchpad Mulai/Tunda, lampu pilot yang terkait akan berhenti berkedip dan durasi program default akan ditampilkan di layar.

Setelah kira-kira 15 menit dari awal program:

- Mesin otomatis akan menyesuaikan durasi program yang dipilih menurut jenis dan ukuran beban.
- Layar akan menampilkan durasi program yang disesuaikan.

i Jika Anda menekan tombol sentuh apa pun saat program sedang berjalan, simbol "— — —" akan berkedip di layar disertai bunyi bel. (kecuali tombol sentuh Mulai/Tunda dan tombol sentuh On/Off)

10.5 Menyela Program

- Untuk menjeda, tekan Mulai/Tunda. Indikator akan mulai berkedip.
- Tekan tombol Mulai/Tunda lagi. Program akan dilanjutkan.

10.6 Mengubah Program

Mengubah program yang sedang berjalan **hanya dapat dilakukan dengan mematikan** alat.

- Tekan tombol sentuh "On/Off" untuk membatalkan program dan mematikan alat.
- Tekan tombol sentuh "On/Off" untuk menghidupkan mesin.

Sekarang Anda dapat mengatur program pencucian baru dan mengubah opsi yang tersedia. Tekan Mulai/Tunda untuk memulai program baru.

i Peralatan tidak akan mengukur air (kecuali program; Sanitise, Peras, Pembersihan Tub).

10.7 Mengubah Opsi

Dimungkinkan hanya mengubah opsi tertentu setelah program itu dimulai.

1. Tekan tombol sentuh Mulai/Tunda. Indikator akan mulai berkedip.
2. Jika tersedia, ubah opsi yang Anda inginkan.
3. Tekan tombol sentuh Mulai/Tunda. Program akan dilanjutkan.

10.8 Membuka Pintu

Saat program atau Selesai Pada (Finish In) sedang beroperasi, pintu alat terkunci dan layar menampilkan indikator "🔒".

Mula-mula, setel mesin ke PAUSE (JEDA) dengan menekan touchpad "Mulai/Tunda". Tunggu hingga indikator kunci pintu "🔒" mati, lalu pintu bisa dibuka. Jika indikator kunci pintu "🔒" tidak lenyap, artinya mesin sudah panas dan level air ada di atas sisi bawah pintu atau tabung berputar.

Jika demikian, pintu TIDAK BISA dibuka. Jika Anda perlu membukanya, Anda harus mengukur air untuk membuka pintu.

Jika opsi Remote Start (📶) diaktifkan, saat siklus program berakhir dan fase antikusut selesai. Pintu akan tetap terkunci selama 5 menit, jika Anda ingin membuka pintu pada saat itu, tekan tombol sentuh

Remote Start (📶) sekali untuk mematikan fungsi tersebut, lalu pintu akan terbuka.

⚠️ PERINGATAN!

ika itu adalah kasus darurat yang perlu segera membuka pintu. Silakan baca "Membuka Pintu Pada Keadaan Darurat".

10.9 Di Akhir Program

- Peralatan berhenti secara otomatis.
- Sinyal akustik akan beroperasi.
- Layar akan menampilkan "0:00".
- Indikator tombol sentuh Mulai/Tunda mati.
- Ikon kunci pintu "🔒" mati.
- Keluarkan cucian dari peralatan. Pastikan tabung kosong.
- Biarkan pintu terbuka sebagian, untuk mencegah jamur dan bau.
- Matikan keran air.

i Pada akhir program, waktu yang tersisa dapat secara tiba-tiba berkurang dari 7 menit atau kurang menjadi 0 karena adanya kelebihan perkiraan total waktu program dalam tahap deteksi muatan. Dalam beberapa kasus (dengan muatan yang benar-benar seimbang) waktu program dapat lebih singkat daripada waktu yang diperkirakan setelah tahap deteksi muatan selesai. Ini adalah perilaku normal mesin dan tidak perlu dikhawatirkan karena hal ini tidak mengurangi kinerjanya.

10.10 Ketika Program Pencucian Selesai, Tapi masih tersisa air di Tabung

(Gunakan Opsi "Bilas & menahan (Rinse Hold) 📦")

- Tabung berputar secara reguler untuk untuk mencegah kerutan cucian.
- Indikator "Mulai/Tunda" berkedip untuk mengingatkan Anda untuk mengalirkan air.
- Indikator kunci pintu "🔒" menyala. Pintu tetap terkunci.

i Anda harus mengalirkan air untuk membuka pintu.

Untuk menguras air:

1. Tekan "Mulai/Tunda ▷||". Mesin akan membuang air dan berputar pada kecepatan maksimum untuk program yang dipilih.
Atau, sebelum menekan touchpad "Mulai/Tunda", Anda dapat menekan touchpad "Spin (Peras)" untuk mengubah kecepatan putarnya. Anda dapat memilih "No Spin (Tanpa peras) (—→)", jika Anda ingin mesin hanya akan membuang air, kemudian tekan tombol sentuh Mulai/Tunda. Mesin cuci akan membuang air dan memutar.
2. Ketika program selesai dan indikator kunci pintu "☞" berbunyi, Anda dapat membuka pintu.
3. Tekan tombol sentuh "On/Off" untuk menonaktifkan alat.

i Setelah sekitar 18 jam, hingga Anda menekan touchpad Mulai/Tunda, mesin akan secara otomatis membuang air dan memutar.

10.11 Otomatis Mati Fungsi

Otomatis mati fungsi akan secara otomatis mematikan aplikasi yang berjalan untuk menurunkan tingkat konsumsi energy ketika:

- Bila perangkat tidak digunakan dalam waktu 5 menit sebelum tombol "Mulai/Tunda" di tekan.
 - Tekan tombol "On/Off" untuk mengaktifkan kembali perangkat yang di gunakan.
- 5 Menit setelah proses pencucian berakhir.
 - Tekan "On/Off" tombol untuk mengaktifkan perangkat lagi. Layar menunjukkan akhir dari program set terakhir.
 - Sentuh touchpad apapun layar akan menampilkan program setup terakhir dan pilihan.

11. PETUNJUK MENCUCI

11.1 Memilah Cucian

Ikuti simbol kode mencuci pada setiap label pakaian dan petunjuk pencucian dari produsen. Pilih cucian sebagai berikut: putih, berwarna, sintetis, lembut, wol.

11.2 Suhu

Suhu	Tingkat Kotoran
90°C	Untuk cucian katun dan linen putih yang kotor biasa (misalnya taplak meja kecil, handuk, taplak meja, seprai...).

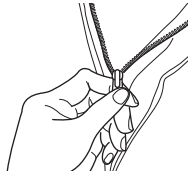
Suhu	Tingkat Kotoran
60°C 50°C	Untuk pakaian berwarna yang tak luntur dan kotor biasa (misalnya kemeja, baju tidur wanita, piyama....) berbahan linen, katun atau serat sintetis dan untuk katun putih yang kotor sedikit (misalnya baju dalam).
40°C 30°C Dingin	Untuk barang-barang yang mudah pecah (misalnya gorden jaring), cucian campuran termasuk serat sintetis dan wol yang berlabel wol baru murni, dapat dicuci dengan mesin, tidak menyusut

11.3 Sebelum Memasukkan Cucian

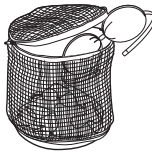
- Jangan sampai ada benda logam yang tertinggal di kain (misalnya, jepit rambut, peniti, pin)



- Kancingkan sarung bantal, tutup ritsleting, pengait, dan kancing. Ikat ikat pinggang atau pita panjang.



- Cuci bra, celana dalam dan kain lembut lain di dalam kantong cucian, yang dapat dibeli di supermarket
- Pastikan Anda mencuci pengumpul tirus secara terpisah dari penghasil tirus.
- Jangan sekali-kali menyatukan cucian putih dan berwarna. Cucian putih dapat menjadi kusam dalam pencucian. Pakaian berwarna yang baru mungkin luntur saat pencucian pertama; oleh karena itu, harus dicuci secara terpisah.
- Hilangkan noda membandel sebelum dicuci.
- Gosok bagian yang sangat kotor dengan deterjen khusus atau pasta deterjen. Perlakukan gorden dengan hati-hati. Lepaskan pengait atau masukkan ke dalam kantong atau jaring.



11.4 Beban Maksimal

Beban yang disarankan tercantum dalam bagan program.
Aturan umum:

Muatan Pakaian	Jumlah
Katun, linen:	penuhi tabung tapi jangan terlalu padat;
Bahan halus dan wol:	jangan penuh tabung lebih dari setengahnya;
Kain halus dan wol	menghidupkan tidak lebih dari sepertiga penuh.

Mencuci dengan beban maksimum adalah yang paling efisien dalam penggunaan air dan energi. Untuk cucian yang sangat kotor, kurangi jumlah beban.

11.5 Membersihkan Noda

Noda membandel mungkin tidak dapat dihilangkan hanya dengan air dan deterjen. Karena itu, disarankan untuk memberikan perlakuan awal sebelum mencuci.

Darah: hilangkan noda yang masih baru dengan air dingin. Untuk noda yang sudah mengering, rendam semalam dalam air dengan deterjen khusus, kemudian gosok dengan air dan sabun.

Cat berbasis minyak: lembapkan dengan penghilang noda bensin, letakkan pakaian di atas kain yang lembut, kemudian tekan-tekan nodanya; lakukan beberapa kali.

Noda gemuk kering: lembapkan dengan terpentin, letakkan pakaian pada permukaan yang lembut dan tekan-tekan noda dengan ujung jari yang dibungkus lap katun.

Karat: asam oksalat yang dilarutkan dalam air panas atau produk penghilang karat digunakan dalam keadaan dingin. Berhati-hatilah dengan noda karat yang sudah lama karena struktur selulosa bahan sudah rusak dan bahan cenderung sobek.

Noda jamur: bersihkan dengan pemutih, bilas dengan baik (hanya cucian putih dan cucian berwarna yang tidak luntur).

Bolpoin dan lem: basahi dengan aseton (*), taruh garmen di atas kain lunak dan gosok-colek noda itu.

Lipstik: lembapkan dengan aseton (*) seperti di atas, kemudian hilangkan noda dengan spiritus alkohol. Hilangkan sisa noda dari bahan putih dengan pemutih.

Anggur merah: rendam dalam air dan deterjen, bilas dan hilangkan dengan asam asetat atau asam sitrat, kemudian bilas. Hilangkan sisa noda dengan pemutih.

Tinta: Tergantung pada jenis tintanya, lembapkan terlebih dulu dengan aseton (*), kemudian gunakan asam asetat; hilangkan sisa noda pada kain putih dengan pemutih, kemudian bilas hingga bersih.

Noda tar: gunakan penghilang noda terlebih dulu, spiritus alkohol atau bensin, kemudian gosok dengan pasta deterjen. (*) jangan menggunakan aseton pada sutra sintesis.

11.6 Jenis Deterjen dan Jumlah Deterjen

Deterjen berbusa sedikit diperlukan untuk mesin cuci ini untuk mencegah masalah busa berlebihan, hasil pencucian yang tidak memuaskan dan kerusakan pada mesin.

Deterjen berbusa sedikit yang dibuat untuk mesin cuci bukaan depan diberi label "Bukaan Depan", "sangat efisien", "HE", seperti Cold Power untuk bukaan depan atau "Matic".

Jangan gunakan jenis deterjen yang salah, seperti Bukaan Atas, deterjen Pencucian Tangan, atau produk Berbahan Sabun di mesin cuci bukaan depan Anda. Hal ini dapat menyebabkan busa berlebihan, waktu siklus yang lebih lama, kecepatan putar yang lambat, pembilasan yang buruk dan beban motor yang berlebihan.

Jumlah deterjen yang digunakan

Pemilihan deterjen dan penggunaan jumlah deterjen yang benar tidak hanya mempengaruhi performa mesin cuci Anda, tetapi membantu menghindari pemborosan dan menjaga lingkungan hidup.

Meskipun terurai secara hayati, deterjen dengan kandungan zat yang besar, dapat mengganggu keseimbangan alam.

Pilihan dan jumlah deterjen akan tergantung pada;

- jenis bahan (halus, wol, katun, dll);
- warna pakaian;
- ukuran muatan;
- tingkat kekotoran;
- suhu pencucian; dan
- kesadahan air yang digunakan.

Kesadahan air digolongkan oleh apa yang disebut "derajat" kesadahan.

Informasi tentang kesadahan air di wilayah Anda dapat diperoleh dari perusahaan air minum setempat, atau dari pihak yang berwenang.

Anda mungkin harus mencoba menggunakan jumlah deterjen sesuai petunjuk produsen dari produk tersebut kemudian membandingkan hasil pencucian ke dalam daftar di bawah ini dan menyesuaikan jumlah deterjen pada saat mencuci berikutnya.

Kurang deterjen menyebabkan:

- muatan cucian berubah menjadi abu-abu,
- pakaian berminyak.

Terlalu banyak deterjen menyebabkan:

































- munculnya busa,
- mengurangi efek mencuci
- pembilasan yang kurang memadai.

Gunakan sedikit deterjen jika:

- Anda mencuci dengan sedikit muatan,
- cucian hanya kotor sedikit,
- menyebabkan busa yang banyak selama mencuci.

12. SIMBOL KODE CUCI INTERNASIONAL

i Simbol ini muncul pada label kain, untuk membantu Anda memilih cara terbaik untuk memperlakukan cucian Anda.

 Cuci energik	 Suhu pencucian maksimal 95 °C	 Suhu pencucian maksimal 60 °C	 Suhu pencucian maksimal 40 °C	 Suhu pencucian maksimal 30 °C	 Cuci tangan	 JANGAN cuci sama sekali
 Cuci lembut			 			
 Pemutihan	 Beri pemutih di dalam air dingin			 JANGAN beri pemutih		
 Menyetrika	 Setrika panas maks. 200 °C	 Setrika hangat maks. 150 °C	 Setrika suam kuku maks. 110 °C	 JANGAN setrika		
 Pencucian kering	 Pencucian kering dalam semua larutan	 Pencucian kering dalam perkloroetilena, bensin, alkohol murni, R 111 & R 113	 Pencucian kering dalam bensin, alkohol murni dan R 113	 JANGAN cuci kering		
 Mengeringkan	 Datar	 Di jemuran	 Di hanger pakaian	 Suhu sedang  Suhu rendah Pengering dengan pemanas	 JANGAN digiling kering	

13. MERAWAT DAN MEMBERSIHKAN

⚠️ PERINGATAN!

Anda harus MENCABUT steker listrik pada mesin dari stopkontak, sebelum melakukan pembersihan atau perawatan.

Catatan: Mesin akan memberi peringatan ('E L E') untuk melakukan siklus Pembersihan Mesin setiap 60 siklus jika belum dilakukan. Lihat bagian 'Kode Alarm' untuk detail lebih lanjut.

13.1 Pembersihan Luar

Bersihkan perangkat hanya dengan sabun dan air hangat. Keringkan semua permukaan dengan sempurna.

Jangan menggunakan kain pel atau bahan yang dapat menggores.

Jangan menyemprotkan penghilang noda pada pakaian di dekat perangkat karena dapat merusak bagian plastik.



⚠️ AWAS!

Jangan menggunakan alkohol, pelarut, atau produk kimia.
Jangan membersihkan permukaan logam dengan deterjen berbasis klorin.

13.2 Membersihkan kerak

Air yang kita gunakan, biasanya mengandung kerak.

Sebaiknya, gunakan serbuk pelunak air di dalam mesin secara berkala.

Lakukan ini secara terpisah dari pencucian, dan sesuai dengan petunjuk pabrik pembuat serbuk pelunak air tersebut. Cara ini akan membantu mencegah terbentuknya endapan kerak.

13.3 Setelah Setiap Kali Mencuci

Biarkan pintu terbuka selama beberapa saat. Ini membantu mencegah terbentuknya jamur dan bau tak sedap di dalam alat. Membiarkan pintu terbuka setelah dicuci juga akan membantu menjaga segel pintu.

13.4 Perawatan Cuci

Dengan penggunaan pencucian suhu rendah, residu dapat menumpuk di dalam tabung.

Kami sarankan agar pencucian pemeliharaan dilakukan secara berkala.

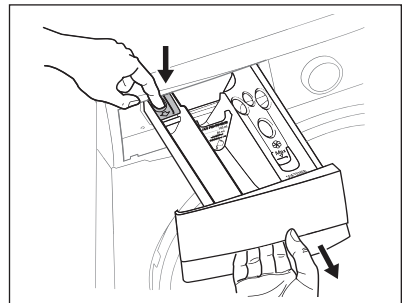
Untuk menjalankan pencucian pemeliharaan:

- Tabung harus kosong dari cucian.
- Pilih program Katun terpanas.
- Tekan Mulai/Tunda untuk memulai program.

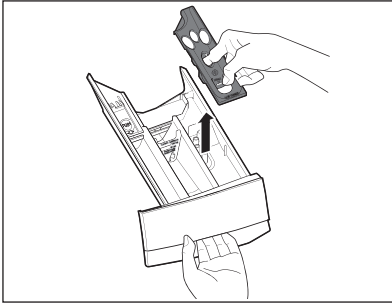
13.5 Membersihkan Laci Dispenser

i Gambar yang ada dalam panduan ini adalah skema dan mungkin tidak sama persis dengan produk Anda. Jika bagian subjek tidak disertakan dalam produk yang Anda beli, maka berlaku untuk model yang lain.

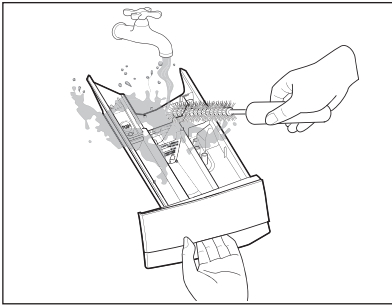
Laci dispenser serbuk cuci dan aditif harus dibersihkan secara rutin. Lepaskan laci dengan menekan kaitannya ke bawah lalu tarik keluar.



Agar lebih mudah dicuci, bagian atas wadah aditif dapat dilepaskan.

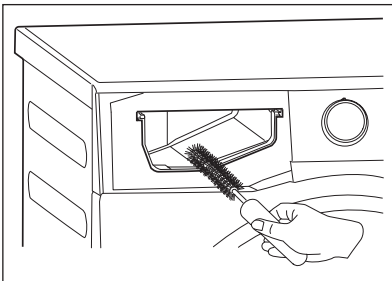


Bilas di bawah keran untuk menghilangkan sisa serbuk yang menimbun.



13.6 Membersihkan Laci Penyimpanan

Telah melepaskan laci, gunakan sikat kecil untuk membersihkan ceruk, dengan memastikan bahwa semua sisa bubuk deterjendiangkat dari bagian atas dan bawah celah. Pasang kembali laci dan jalankan program bilas tanpa ada pakaian di dalam tabung.



13.7 Membersihkan Pompa

i Periksa secara teratur pompa pembuangan air dan pastikan sudah bersih.

Bersihkan pompa jika:

- Mesin tidak menguras air.
- Tabung tidak bisa berputar.
- Mesin mengeluarkan bunyi yang tidak biasa karena tersumbatnya pompa pembuangan air.
- Layar menampilkan kode alarm karena masalah pembuangan air.

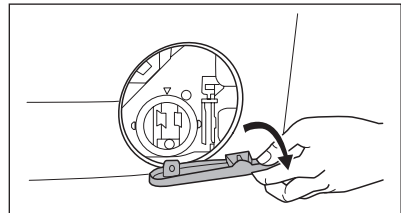
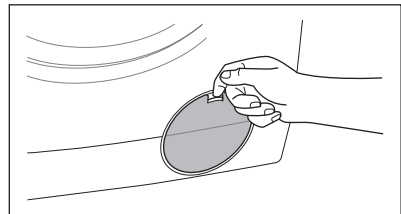
⚠ PERINGATAN!

Lepaskan steker listrik dari stop kontak.

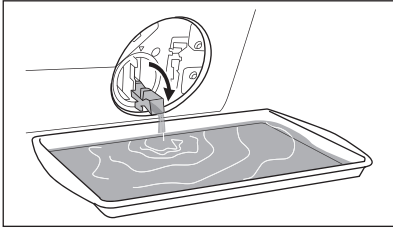
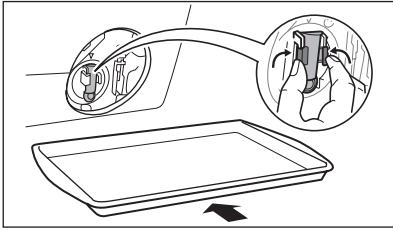
Jangan lepaskan filter selagi mesin beroperasi. Jangan bersihkan pompa Kuras jika air dalam mesin panas. Air harus dingin sebelum Anda membersihkan pompa pembuangan air.

Untuk membersihkan pompa pembuangan air:

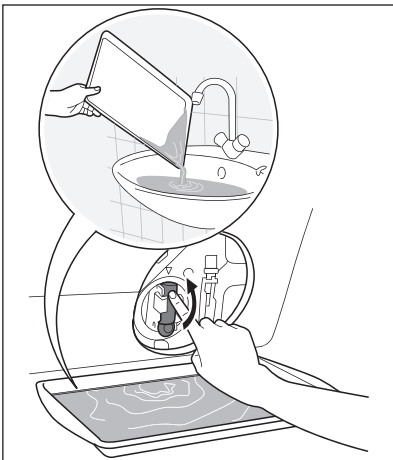
1. Buka pintu pompa pembuangan air.



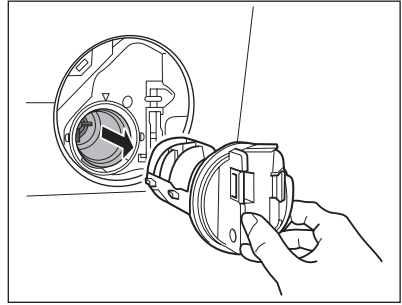
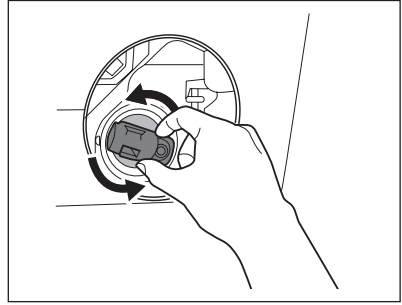
2. Letakkan wadah di bawah ceruk pompa pembuangan air untuk mengumpulkan air yang mengalir. Tekan dua tuas dan tarik ke depan saluran pembuangan agar air mengalir keluar.



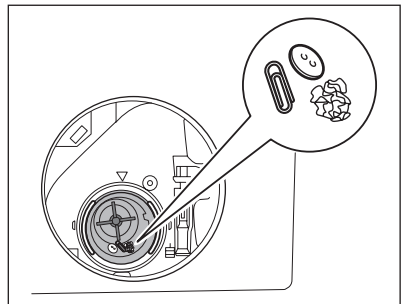
3. Ketika wadah sudah penuh air, kembalikan lagi saluran pembuangan dan kosongkan wadah. Lakukan langkah 2, 3 kembali dan lagi hingga tidak ada lagi air mengalir keluar dari pompa pembuangan air.



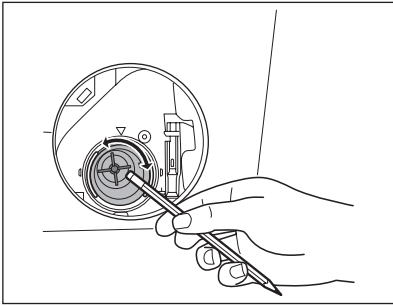
4. Dorong lagi saluran pembuangan dan putar lagi filter ke kiri untuk melepaskannya.



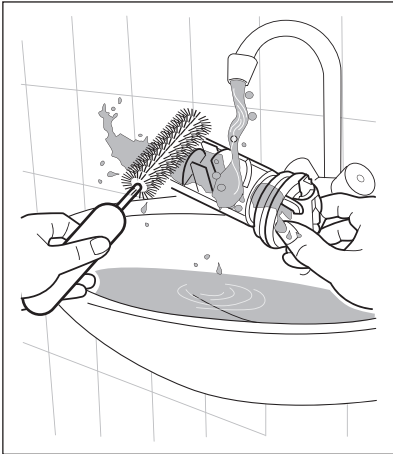
5. Angkat bulu halus dan benda dari pompa (jika ada).



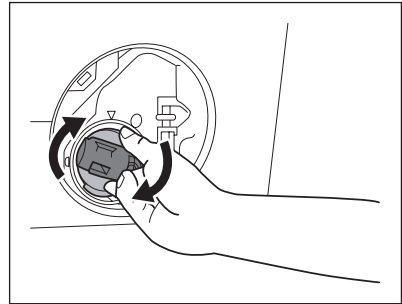
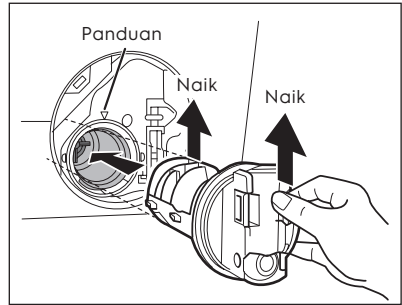
6. Pastikan impeller bisa berputar. Jika tidak demikian, hubungi pusat layanan.



7. Bersihkan filter di bawah keran air.



8. Masukkan kembali filter ke wadah dengan bagian terbuka menghadap ke atas. Pastikan Anda mengencangkan filter dengan benar untuk mencegah kebocoran.



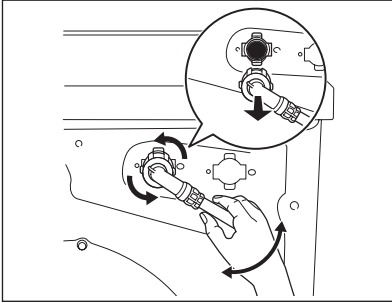
9. Letakkan lagi sekatnya dan tutup pintu pompa air.

13.8 Membersihkan saringan Masukan Air

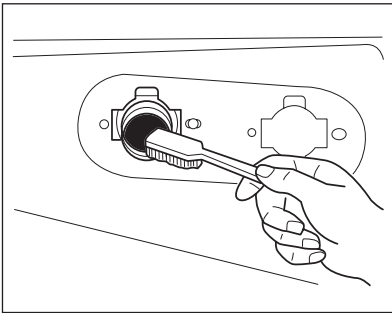
Jika air sangat sadah atau berisi jejak endapan kapur, filter masukan air mungkin bisa tersumbat. Karena itu ada baiknya membersihkannya dari waktu ke waktu.

Untuk membersihkan saringan masukan air:

1. Tutup keran air.
2. Lepaskan selang masukan di belakang mesin.



3. Bersihkan filter di dalam katup dengan sikat kaku atau handuk.



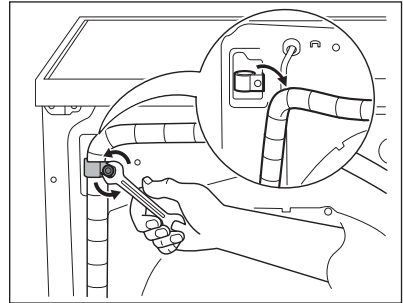
4. Pasang lagi selang masukan. Pastikan pasangannya kuat untuk mencegah kebocoran.
5. Buka keran air.

13.9 Pencegahan Bunga Es

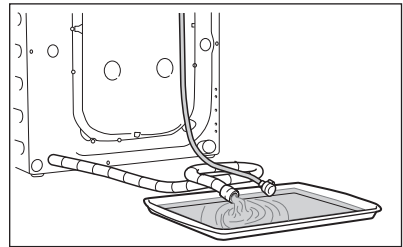
Jika mesin dipasang di area yang suhunya bisa lebih rendah dari 0 °C, bersihkan sisa air dari selang air masuk dan pompa pembuangan.

Pengurasan Darurat

1. Cabut steker listrik dari stopkontak. Tutup keran air.
2. Lepaskan selang air masuk.
3. Lepaskan selang Pembuangan Air dari penopang belakang dan cabut dari bak cuci atau keran.



4. Tarik ke depan saluran pembuangan dan yang dari selang masukan dalam mangkok yang ditempatkan di lantai dan biarkan air mengalir keluar.



5. Sekrup lagi selang masukan air dan posisikan lagi saluran pembuangan.

i Apabila Anda bermaksud menjalankan lagi mesin, pastikan suhu sekitar mesin di atas 0°C.

14. PEMECAHAN MASALAH

14.1 Kemungkinan Masalah

Sejumlah masalah terjadi akibat kurangnya pemeliharaan yang sederhana, atau tidak diperhatikan, yang sesungguhnya dapat dengan mudah diselesaikan tanpa memanggil teknisi. Sebelum menghubungi Service Centre (Pusat Layanan) di tempat Anda, lakukanlah dulu pengecekan seperti yang tercantum di bawah ini.

Jika masalah sudah diatasi, tekan tombol Mulai/Tunda untuk kembali menjalankan program. Jika, setelah pemeriksaan di atas, masih ada masalah, hubungi Pusat Layanan setempat.



PERINGATAN!

Menonaktifkan mesin cuci sebelum Anda melakukan pemeriksaan.

Kode Alarm

E 10 Mesin tidak mengisair..

E 20 Mesin cuci tidak dapat dikosongkan.

E 40 Pintu belum ditutup atau pintu tidak tertutup dengan baik. Silakan periksa pintu!

E 4D Listrik tidak stabil. Tunggu hingga listrik stabil dan mesin akan berjalan normal secara otomatis.

E 9 I Tidak ada sambungan antara elemen elektronik alat. Matikan, kemudian hidupkan lagi.

E AD Tidak ada Data Registrasi yang ditemukan di mesin atau Server.

CLE Jalankan siklus Pembersihan Mesin.

** Pembersihan Mesin dapat ditemukan melalui opsi program di Aplikasi. Jika Anda belum mengakses Aplikasi dan menetapkan program Favorit, maka "Pembersihan Mesin" juga dapat diakses melalui "Favorit Aplikasi" pada Knob. Pilih karena ini adalah program Default.

Catatan : Setelah siklus selesai, harap matikan lalu nyalakan kembali mesin.

Malafungsi	Kemungkinan penyebabnya	Solusi
Mesin tidak mau berfungsi :	Pintu belum ditutup. (Kode kesalahan: E 40)	Tutup pintu masuk cucian sampai rapat.
	Steker belum dimasukkan dengan benar ke dalam stop kontak listrik.	Pasang steker ke dalam soket listrik.
	Tidak ada arus listrik pada stop kontak.	Periksa instalasi listrik di tempat Anda.
	Tombol Mulai/Tunda belum ditekan.	Tekan tombol Mulai/Tunda.
	"Selesai Pada" (Finish In) telah dipilih.	Jika cucian harus segera dicuci, batalkan program "Selesai Pada".
Mesin tidak mengisair :	Listrik tidak stabil. (Jika " E 4D " muncul di layar.)	Tunggu sampai listrik stabil. Alat akan mulai secara otomatis.
	Keran air tertutup. (Kode kesalahan: E 10)	Buka keran air.
	Selang air masuk terjepit atau tertekuk. (Kode kesalahan: E 10)	Periksa sambungan selang masukan air.
	Filter dalam selang air masuk tersumbat. (Kode kesalahan: E 10)	Bersihkan saringan selang masukan air.
	Pintu tidak tertutup dengan baik. (Kode kesalahan: E 40)	Tutup pintu masuk cucian sampai rapat.

Malafungsi	Kemungkinan penyebabnya	Solusi
Mesin mengisi air kemudian langsung membuangnya :	Ujung selang pembuangan air terlalu rendah. (Kode kesalahan: E 10)	Lihat paragraf yang sesuai di bagian pembuangan air.
Mesin cuci tidak dapat dikosongkan dan/atau tidak melakukan perasan :	Selang air masuk terjepit atau tertekuk. (Kode kesalahan: E 20)	Periksa sambungan selang pembuangan air.
	Pompa pembuangan tersumbat. (Kode kesalahan: E 20)	Hubungi Pusat Layanan.
	Opsi Bilas & menahan (Rinse Hold) telah dipilih.	Tekan Mulai/Tunda untuk mengalirkan air atau pilih program perasan.
	Cucian tidak terbagi rata dalam tabung.	Jeda mesin dan bagi ratakan cucian secara manual.
Ada air di lantai :	Menggunakan deterjen yang terlalu banyak atau jenisnya tidak tepat (menimbulkan terlalu banyak busa).	Kurangi jumlah deterjen atau gunakan deterjen yang lain.
	Periksa apakah ada kebocoran pada sambungan selang air masuk. Tidak selalu mudah untuk melihat ini karena air mengalir ke bawah selang; periksa untuk melihat apakah lembab.	Periksa sambungan selang masukan air.
	Selang pembuangan rusak.	Hubungi pusat layanan kami.
Hasil cuci tidak memuaskan :	Menggunakan deterjen terlalu sedikit atau jenisnya tidak sesuai.	Tambah jumlah deterjen atau gunakan deterjen yang lain.
	idak dilakukan tindakan apa pun pada noda membandel sebelum dicuci.	Gunakan produk yang dijual di toko untuk menghilangkan noda yang membandel.
	Suhu yang dipilih tidak tepat	Periksa apakah Anda sudah memilih suhu yang benar.
	Beban terlalu berat.	urangi beban.K
Pintu tak dapat dibuka :	Program masih berlangsung.	Tunggu sampai siklus pencucian selesai.
	Ada air di dalam tabung.	Anda harus menguras air untuk membuka pintu (lihat bagian Membuka Pintu).
	Masalah ini bisa terjadi akibat kerusakan mesin.	Hubungi Petugas Servis. Jika Anda harus membuka pintu, silakan baca dengan cermat "Membuka pintu darurat"

Kemungkinan penyebabnya	Malafungsi	Solusi
Mesin bergetar atau bising :	Baut sementara dan kemasan belum dilepaskan.	Periksa apakah pemasangan mesin sudah benar.
	Periksa apakah pemasangan mesin sudah benar.	Periksa apakah kerataan mesin sudah benar.
Mesin bergetar atau bising :	Cucian tidak terbagi rata dalam tabung.	Jeda mesin dan bagi ratakan cucian secara manual.
	Mungkin cucian dalam tabung terlalu sedikit.	Tambah muatan cucian.
	Kaki yang tidak stabil seperti lantai kayu.	Lihat paragraf yang sesuai di bagian "Pemosisian".
Waktu siklus lebih lama dibandingkan yang ditampilkan:	Deterjen melebihi dosis.	Kurangi jumlah deterjen atau gunakan deterjen yang lain.
	Mesin tidak seimbang.	Distribusikan ulang cucian secara manual dalam tabung dan mulai lagi fase pemutaran.
Siklus lebih pendek dari waktu yang ditampilkan.	Mesin cuci menghitung waktu baru sesuai dengan beban cucian.	
Pemerasan lambat memulai atau mesin tidak memeras :	Perangkat elektronik pendeteksi ketidak-seimbangan diaktifkan karena cucian tidak terbagi rata dalam tabung. Cucian akan didistribusi-ulang dengan memutar tabung ke arah berlawanan. Ini dapat terjadi beberapa kali sebelum ketidak-seimbangan dapat dihilangkan dan pemerasan normal dapat dilanjutkan. Jika, setelah 10 menit, cucian tetap tidak terdistribusi secara rata di dalam tabung, mesin tidak akan memeras. Jika begitu, distribusikan ulang beban cucian secara manual dan pilih program peras.	Jeda mesin dan bagi ratakan cucian secara manual.
	Bunyi mesin sangat bising dari biasanya :	Mesin tidak dipasang dengan benar.
Air tidak terlihat di dalam tabung :	Baut transit atau kemasan tidak dilepaskan.	Pastikan baut sementara dan/atau kemasan sudah dilepaskan. Baca "Membongkar Kemasan".
	Bebannya mungkin terlalu kecil.	Masukkan lagi cucian ke dalam tabung.
Air tidak terlihat di dalam tabung :	Mesin-mesin yang menggunakan teknologi modern, bekerja sangat ekonomis, menggunakan sangat sedikit air tanpa mempengaruhi hasil cucian.	

Kemungkinan penyebabnya	Malafungsi	Solusi
Fungsi jarak jauh tidak berfungsi:	Data registrasi hilang atau rusak. (Kode Kesalahan: E R0)	Nyalakan kembali mesin dengan mematikannya dan menghidupkannya kembali. Jika masalah tidak teratasi, silakan hubungi Pusat Layanan.

i Jika Anda tidak dapat menentukan atau mengatasi masalahnya, hubungi pusat layanan kami. Sebelum menelepon, catatlah model, nomor seri pada label pengenalan di belakang pintu saat Anda membuka, dan tanggal pembelian mesin Anda.

14.2 Membuka Pintu Pada Keadaan Darurat

Bila listrik padam atau mesin mengalami gangguan, maka pintu akan terkunci. Mesin akan melanjutkan proses mencuci bila listrik hidup kembali. Bila mesin mengalami gangguan maka pintu akan tetap terkunci, dan memungkinkan untuk dibuka dengan menggunakan fungsi pembuka darurat

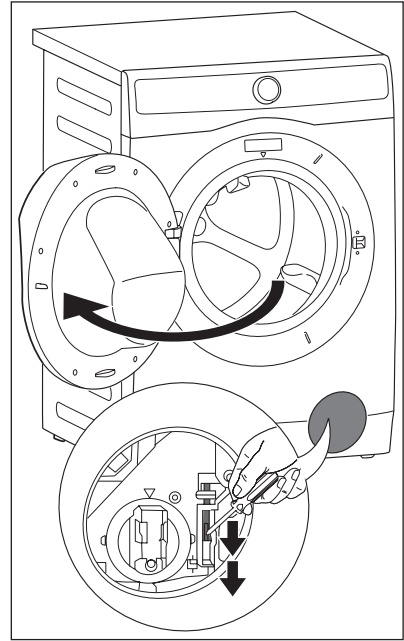
Sebelum membuka pintu :

⚠ PERINGATAN!

Pastikan suhu air didalam pencucian sudah tidak panas. Tunggu hingga suhu air dingin.

Pastikan air tidak tampak pada pintu. Lakukan proses pembuangan air (Drain), bila di butuhkan, if necessary (berhubungan dengan " Pengurusan Darurat", lihat halaman 37).

Pastikan tabung tidak berputar atau tidak melakukan proses pencucian. Tunggu hingga tabung berhenti berputar.





Untuk membuka pintu, lakukan langkah berikut:

1. Tekan tombol "On/Off" untuk mematikan mesin dari beroperasi.
2. Cabut kabel listrik dari tempat listrik.
3. Buka tutup penyaring (filter).
4. Menggunakan alat yang cocok untuk menarik tali buka kunci darurat (tali merah) ke bawah dua kali (Anda akan mendengar suara "klik") dan tahan, pada saat bersamaan tarik gagang pintu untuk membuka pintu. Jika pintu tidak bisa terbuka saat memegang tali, coba lepaskan, kemudian buka pintu.
5. Ambil cucian keluar.
6. Tutup kembali pintu penyaring (filter).

15. KEPEDULIAN LINGKUNGAN

15.1 Bahan Kemasan

 Bahan yang ditandai dengan simbol  dapat didaur ulang.

>PE<=polyethylene


>PS<=polystyrene

>PP<=polypropylene.

Ini berarti, bahan tersebut dapat didaur ulang dengan cara dibuang ke tempat pengumpulan limbah daur-ulang yang sesuai.

15.2 Mesin Lama

Gunakan lokasi pembuangan yang diizinkan untuk mesin lama Anda. Bantulah menjaga kebersihan negara Anda!

Simbol  pada produk ini atau kemasaannya menandakan bahwa produk ini tidak boleh diperlakukan sebagai limbah rumah tangga.

Melainkan, produk ini harus diserahkan ke tempat pengumpulan limbah daur ulang untuk perangkat listrik dan elektronik. Dengan memastikan, bahwa produk ini dibuang dengan cara yang benar. Anda akan membantu mencegah timbulnya konsekuensi negatif terhadap lingkungan dan kesehatan manusia, yang dapat terjadi jika limbah produk ini tidak ditangani secara benar.

Untuk rincian informasi mengenai daur ulang produk ini, hubungi kantor pemda setempat, layanan pembuangan limbah rumah tangga atau toko tempat Anda membeli produk ini.

15.3 Petunjuk Ekologis

Untuk menghemat air, energi dan untuk melindungi lingkungan, ikutilah saran-saran berikut ini:

- Cucian yang kotornya normal dapat dicuci tanpa pra-cuci untuk menghemat deterjen, air dan waktu (juga untuk melindungi lingkungan!).
- Mesin akan bekerja dengan lebih ekonomis jika diberi beban penuh.
- Dengan perlakuan sebelum mencuci yang memadai, noda dan sebagian kotoran dapat dihilangkan; baru kemudian pakaian dapat dicuci pada suhu yang lebih rendah.
- Takar jumlah deterjen sesuai dengan tingkat kesadahan air, tingkat kekotoran cucian serta jumlah cucian.

electrolux.com

PT Electrolux Indonesia
Electrolux Building
Jalan Tanan Abang II Nomor 42,
Desa/Kelurahan Petojo Selatan,
Kec. Gambir, Kota Adm. Jakarta Pusat,
Provinsi DKI Jakarta, Kode Pos: 10160
Contact Center: 0804 111 9999
Email: customercareID@electrolux.com
SMS: 0812 8339 8863
WA: 0811 8339 777